
Originalbetriebsanleitung

Dalton

Prozesszuhaltung



2TLC172165M0101, Rev. B

Dieses Dokument sollte gelesen und verstanden werden

Bitte machen Sie sich vor der Verwendung der Produkte mit diesem Dokument vertraut. Bitte wenden Sie sich an Ihren ABB / JOKAB SAFETY Vertreter, wenn Sie Fragen oder Anregungen haben.

GARANTIE

Falls kein anderer Zeitraum angegeben wurde, gewährleistet ABB/JOKAB SAFETY für die Dauer von einem Jahr ab dem Kaufdatum bei ABB/JOKAB SAFETY, dass die Produkte frei von Material- und Verarbeitungsfehlern sind.

ABB/JOKAB SAFETY GIBT KEINE GARANTIE ODER ZUSAGEN DARAUFG, WEDER AUSDRÜCKLICHE NOCH STILLSCHWEIGENDE, HINSICHTLICH RECHTSMÄNGELFREIHEIT, MARKTGÄNGIGKEIT ODER TAUGLICHKEIT DER PRODUKTE FÜR EINEN BESTIMMTEN ZWECK, DEN DER KÄUFER ODER BENUTZER SELBST BESTIMMT HAT, DASS DIE PRODUKTE DEN ANFORDERUNGEN IHRER VORGESEHENEN NUTZUNG ENTSPRECHEN. ABB/JOKAB SAFETY ERKENNT KEINE ANDEREN HAFTUNGSANSPRÜCHE AN, WEDER AUSDRÜCKLICH NOCH STILLSCHWEIGEND.

HAFTUNGSBESCHRÄNKUNGEN

ABB/JOKAB SAFETY ÜBERNIMMT KEINE HAFTUNG FÜR BESONDERE, INDIREKTE ODER FOLGESCHÄDEN, GEWINNVERLUSTE ODER WIRTSCHAFTLICHE VERLUSTE, DIE IN BEZIEHUNG ZU DEN PRODUKTEN STEHEN, AUCH WENN SICH DIESER ANSPRUCH AUF VERTRAG, GARANTIE, FAHRLÄSSIGKEIT ODER HAFTPFLICHT GRÜNDET.

Die Verantwortlichkeit von ABB/JOKAB SAFETY wird sich in keinem Fall über den jeweiligen Kaufpreis eines Produkts hinaus, für das Haftung geltend gemacht wird, erstrecken.

IN KEINEM FALL KANN ABB/JOKAB SAFETY FÜR GARANTIE-, REPARATUR- ODER SONSTIGE ANSPRÜCHE HINSICHTLICH DER PRODUKTE VERANTWORTLICH GEMACHT WERDEN, WENN DIE ANALYSE VON ABB/JOKAB SAFETY BESTÄTIGT, DASS DIE PRODUKTE ORDNUNGSGEMÄSS GEHANDHABT, GELAGERT, INSTALLIERT UND GEWARTET WURDEN UND KEINERLEI UNSACHGEMÄSSER VERWENDUNG, MISSBRAUCH, UNZULÄSSIGER VERÄNDERUNG ODER REPARATUR UNTERLAGEN.

BEWERTUNG DER EINSATZTAUGLICHKEIT

ABB/JOKAB SAFETY haftet nicht für die Einhaltung von Normen, Vorschriften oder Regelungen, die sich aus der Kombination der Produkte mit der Anwendung des Kunden ergeben oder die der Verwendung der Produkte gelten.

Auf Wunsch des Kunden wird ABB/JOKAB SAFETY geltende Zertifizierungen von Dritten bereitstellen, aus denen Richtwerte und Anwendungsbeschränkungen zur Nutzung der Produkte hervorgehen. Diese Information allein ist nicht ausreichend für eine vollständige Bestimmung der Produktauglichkeit in Kombination mit Endprodukt, Maschine, System oder anderen Applikationen.

Im Folgenden werden einige Beispiele für Anwendungen aufgeführt, denen besondere Aufmerksamkeit gewidmet werden muss. Es ist weder beabsichtigt, dass diese Liste eine erschöpfende Aufstellung aller möglichen Anwendungen der Produkte beinhaltet, noch ist es so zu verstehen, dass sich die angegebenen Verwendungsmöglichkeiten für die Produkte eignen:

Einsatz im Freien, Einsatz bei potentieller chemischer Belastung oder elektrischer Interferenz oder unter Bedingungen, die in diesem Dokument nicht beschrieben sind.

Nuklearenergie-Steueranlagen, Verbrennungsanlagen, Eisenbahnanlagen, Luftfahrtsysteme, Medizintechnik, Spielautomaten, Fahrzeuge und Industrieanlagen verlangen besondere Industrie- oder behördliche Vorschriften.

Anlagen, Maschinen und Ausrüstung, die Lebensgefahr oder Gefahr für Sachwerte darstellen können.

Bitte beachten und befolgen Sie alle Verbote, die dem Einsatz der Produkte gelten.

VERWENDEN SIE NIEMALS DIE PRODUKTE IN ANWENDUNGEN, DIE LEBENSGEFAHR ODER GEFAHR FÜR SACHWERTE BEDEUTEN, OHNE DASS DAS SYSTEM IM GANZEN GEGEN DIESE RISIKEN VERSICHERT WURDE UND DAS ABB/JOKAB SAFETY PRODUKT IM BEZUG AUF DAS GESAMTSYSTEM RICHTIG DIMENSIONIERT UND INSTALLIERT WURDE.

LEISTUNGSDATEN

Da alle Anstrengungen unternommen wurden, um die Richtigkeit der in diesem Handbuch enthaltenen Angaben sicherzustellen, übernimmt ABB/JOKAB SAFETY keine Verantwortung für Fehler oder Unvollständigkeiten und behält sich das Recht vor, Änderungen und Verbesserungen ohne Vorankündigung zu vorzunehmen. Die Leistungsdaten in diesem Dokument dienen dem Anwender zur Orientierungshilfe bei der Beurteilung der Verwendbarkeit und stellen keine garantiebezogene Zusicherung dar. Die Daten können sich auf Testergebnisse von ABB/JOKAB SAFETY beziehen und müssen vom Benutzer mit der tatsächlichen Anwendungssituation verglichen werden. Die aktuelle Leistung unterliegt den ABB/JOKAB SAFETY Garantie und Haftungsbeschränkungen.

Inhalt

1	Dalton - die intelligente Prozesszuhaltung	VI
1.1	Grundversionen.....	VI
2	Allgemeine Information	VII
2.1	Vorsichtsmaßnahmen bei der Installation	VII
2.2	Wartung.....	VII
2.3	Im Falle von Funktionsstörungen	VII
2.4	Öffnungskraft.....	VII
3	Mechanischer Aufbau	VIII
3.1	Öffnungsrichtungen	VIII
3.2	Erkennung der Zunge	IX
3.3	Ausrichtung der beiden Dalton-Zungen zueinander.....	IX
3.4	Einstellung der Zunge	X
3.5	Einstellen der Zugspannung für die Zuhaltung	XI
3.6	Abstand vom Scharnier zur Zunge.....	XII
3.7	Vertikale Installation	XIII
3.8	Horizontale Installation	XIII
4	Elektroanschlüsse	XIV
5	Anschlussbeispiele	XV
6	Verteilerblöcke und Sonderkabel	XVII
6.1	Verteilerblock Tina 12A.....	XVII
6.2	Übertragungskabel.....	XVII
7	Dalton in Kombination mit Halterungen	XVIII
7.1	Die Dalton-Grundversionen.....	XVIII
7.2	Montagehalterungen für Dalton.....	XVIII
7.3	Montagehalterungen für Dalton und Eden	XIX
7.4	Montagehalterungen für ABB/Jokab Safety Quick-Guard Schutzgitter..	XX
7.5	Montagehalterung mit kleiner Fassung für die Zunge.....	XX
7.6	Zunge	XXI
8	Zusammenbau von Dalton und Montagehalterung	XXII

9	Abmessungen	XXIII
9.1	Dalton mit Halterung 1	XXIII
9.2	Dalton mit Halterung 2	XXIII
9.3	Dalton mit Halterung 3	XXIV
9.4	Dalton mit Halterung 4	XXIV
9.5	Dalton mit Halterung 5	XXV
9.6	Dalton mit Halterung 6	XXV
10	Technische Daten.....	XXVI
10.1	Anzeige und Information	XXVI
10.2	Anschlüsse.....	XXVI
10.3	Stifte (Farbkennzeichnungen).....	XXVI
10.4	Daten.....	XXVII

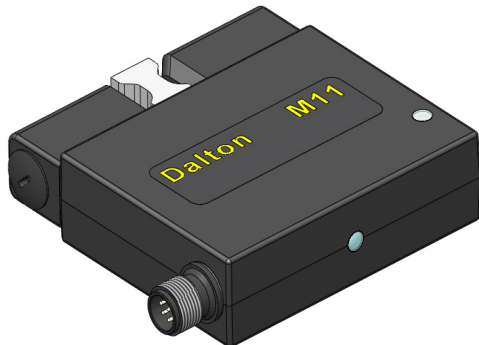
1 Dalton - die intelligente Prozesszuhaltung

Dalton ist eine Zuhaltung, die bei vorbeugenden und nicht direkt erforderlichen Produktionsstopps Verwendung findet und ist beispielsweise keine Sicherheitszuhaltung. Sie kann entweder als Einzelzuhaltung oder integriert in einen Eden-Sensor (als Sicherheitssensor) eingesetzt werden. Im entriegelten Zustand wird die Tür durch einen Kugelraster geschlossen gehalten und ist mechanisch verriegelt. Bei Bedarf kann die Haltekraft des Kugelraster justiert werden. Die Einheit lässt sich nur zuhalten, wenn der Kugelraster gesichert ist und wenn Eva (je nach Produktvariante) in Kontakt mit Adam steht. Wenn der Zuhalteeingang gesetzt wurde, ist der Kugelraster verriegelt.

Dalton lässt sich leicht mit einem M12-Stecker verbinden. Es kann auch eine Tina-Anschlussleiste zur Verteilung der Sicherheits- und Zuhaltefunktionen benutzt werden. Der Status von Dalton wird mit LEDs angezeigt und kann auch über den Informationsausgang von einer SPS erfasst werden.

1.1 Grundversionen

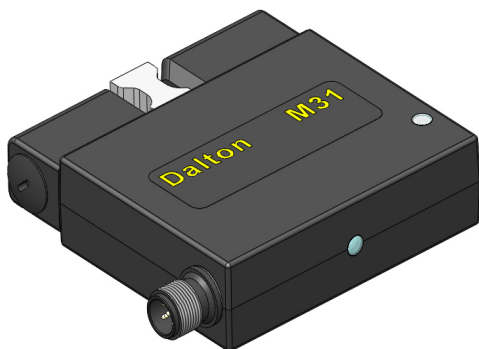
Die Einheit Dalton ist in vier Grundversionen lieferbar und kann mit verschiedenen Montagehalterungen kombiniert werden. Es existieren verschiedene Dalton-Typen, die nach aktueller Anforderung zu wählen sind. Typ L ist ein Kugelraster ohne eingebaute Elektronik. Typ M ist eine Prozesszuhaltung, die elektrisch verriegelt. Es gibt eine Auswahlmöglichkeit zwischen drei Versionen des Typs M. Es existieren zwei Versionen mit 8-poligen Anschlüssen: Dalton M11



Dalton M11



Dalton M12



Dalton M31



Dalton L00

ist ohne Anschlussmöglichkeit für Eden und Dalton M12 mit einem 5-poligen Stecker für Eden und einfacher Rückführung zum Schaltschrank mit dem 8-poligen Kabel, das die notwendigen Steuerfunktionen für Dalton enthält. Die Version M31 besitzt einen 5-poligen Stecker (und gleicht im Übrigen M11) und die Version L00 besitzt keine eingebaute Elektronik.

2 Allgemeine Information

2.1 Vorsichtsmaßnahmen bei der Installation

Die Zuhaltung Dalton ist von geschultem Fachpersonal gemäß Sicherheitsbestimmungen, Standards und Maschinenrichtlinie zu installieren. Sämtliche Sicherheitsfunktionen müssen vor der Inbetriebnahme der Maschine getestet werden.

2.2 Wartung

Vor der Ausführung von Wartungsarbeiten: Öffnen Sie Dalton nicht, bevor dessen Garantie abläuft. Es können keine Garantieansprüche für geöffnete Einheiten geltend gemacht werden.

Der Kugelraster ist ab Werk bereits geschmiert. Bei Bedarf kann mehr Schmiermittel hinzugegeben werden. Demontieren Sie die Endkappen und justieren Sie die Schrauben. Entfernen Sie die Federn, Kolben und Kugeln. Schmieren Sie Kugelfassung, Federn, Kolben und Kugeln mit Schmierfett ein.

Bauen Sie die Teile wieder zusammen.

Achtung! Die O-Ringe des Kolbens dürfen nicht beschädigt werden. Dies beeinflusst die IP-Einstufung negativ.

Vorsicht! Dieses Produkt ist mit Vorsicht zu behandeln. Das Produkt muss gegen ein Produkt gleicher Bauart ausgetauscht werden, wenn es auf den Boden gefallen ist, hart angeschlagen bzw. extremen Spannungen, Temperaturen oder Luftfeuchtigkeiten außerhalb der Grenzwerte ausgesetzt wurde. Dalton darf in keinem Fall als Türstopp verwendet werden.

2.3 Im Falle von Funktionsstörungen

Das gesamte System muss ohne Unterbrechung der Stromversorgung getestet werden. Prüfen Sie die LED-Anzeigen gemäß "Anzeige und Information" unter Kapitel "Technische Daten" in dieser Betriebsanleitung. Wenn sich das Problem nicht lösen lässt, wenden Sie sich bitte an den nächsten ABB/Jokab Safety Kundendienst oder Händler.

2.4 Öffnungskraft

Versuchen Sie nicht, die Zuhaltung mit Kraft zu öffnen, während Dalton verriegelt ist, um permanente Schäden an der Einheit zu vermeiden.

3 Mechanischer Aufbau

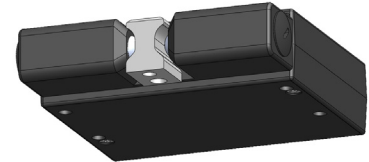
Je nach Montagehalterung kann Dalton mit Öffnung aus zwei oder drei Richtungen montiert werden. Diese drei Richtungen sind im Folgenden aufgeführt und werden im weiteren Text erwähnt.



Oberseite



Vorderseite

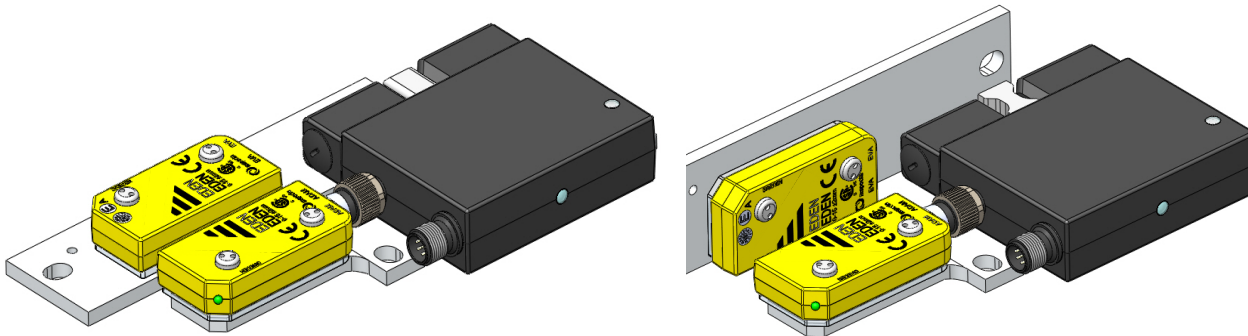


Bodenplatte

3.1 Öffnungsrichtungen

Die Montagehalterungen sind dafür konzipiert, eine Justierung der Zungenposition im Kuglraster zu ermöglichen. Der Kuglraster darf nicht gegen die Zunge spannen, wenn die Zuhaltung aktiviert werden soll. Dies dient der Gewährleistung einer einwandfreien Funktion.

Vorsicht! Dalton darf in keinem Fall als Türstopp verwendet werden.

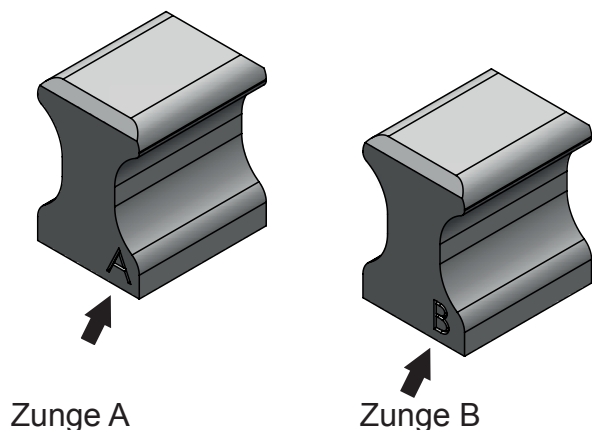


Nur zwei Öffnungsrichtungen bei dieser Art von Montagehalterung (Unterseite und Vorderseite)

3.2 Erkennung der Zunge

Damit Dalton die Zunge erkennen kann, muss der richtige Zungentyp gewählt werden. Zur Näherung von vorn wird die Zunge A gewählt und zur Näherung von oben oder unten wird die Zunge B gewählt. Bei der gemeinsamen Verwendung mit Dalton L00 ist jede der beiden Zungen für die jeweilige Arbeitsrichtung nutzbar.

Die Zungen unterscheiden sich durch ihre jeweiligen Markierungen (siehe folgende Abbildung).



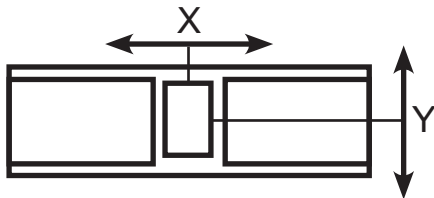
3.3 Ausrichtung der beiden Dalton-Zungen zueinander

Die Zunge muss korrekt montiert werden, damit eine optimale Erkennung gegenüber Dalton möglich wird. Die kleinste der beiden Schrauben auf der Rückseite der Montagehalterung für die Zunge muss immer zu Dalton hin oder nach unten zeigen (siehe folgende Abbildung).

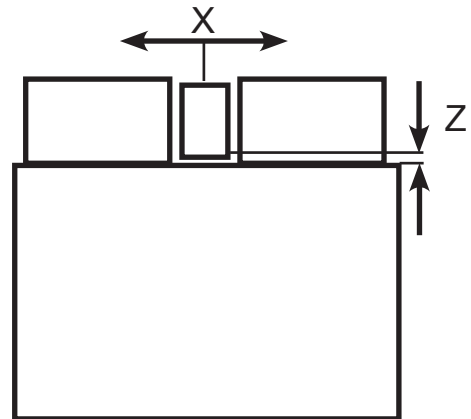


3.4 Einstellung der Zunge

Wenn die Tür geschlossen ist, dürfen die Kugeln des Kugelraster nicht von der Zunge angedrückt werden. Die Zuhaltung ist so zu montieren, dass die Zunge im Kugelraster in der X-Achse gut zentriert wird und sich auch innerhalb der vorgeschriebenen Maße für die Y- und Z-Achse befindet. Wenn die Kugeln unter Druck stehen, funktioniert die Zuhaltung nicht zuverlässig und gibt einen verringerten Schutz gegen Staub und Flüssigkeiten.



Vorderseite



Oberseite, Unterseite

X: +/- 0,6 mm

Y: +/- 5 mm

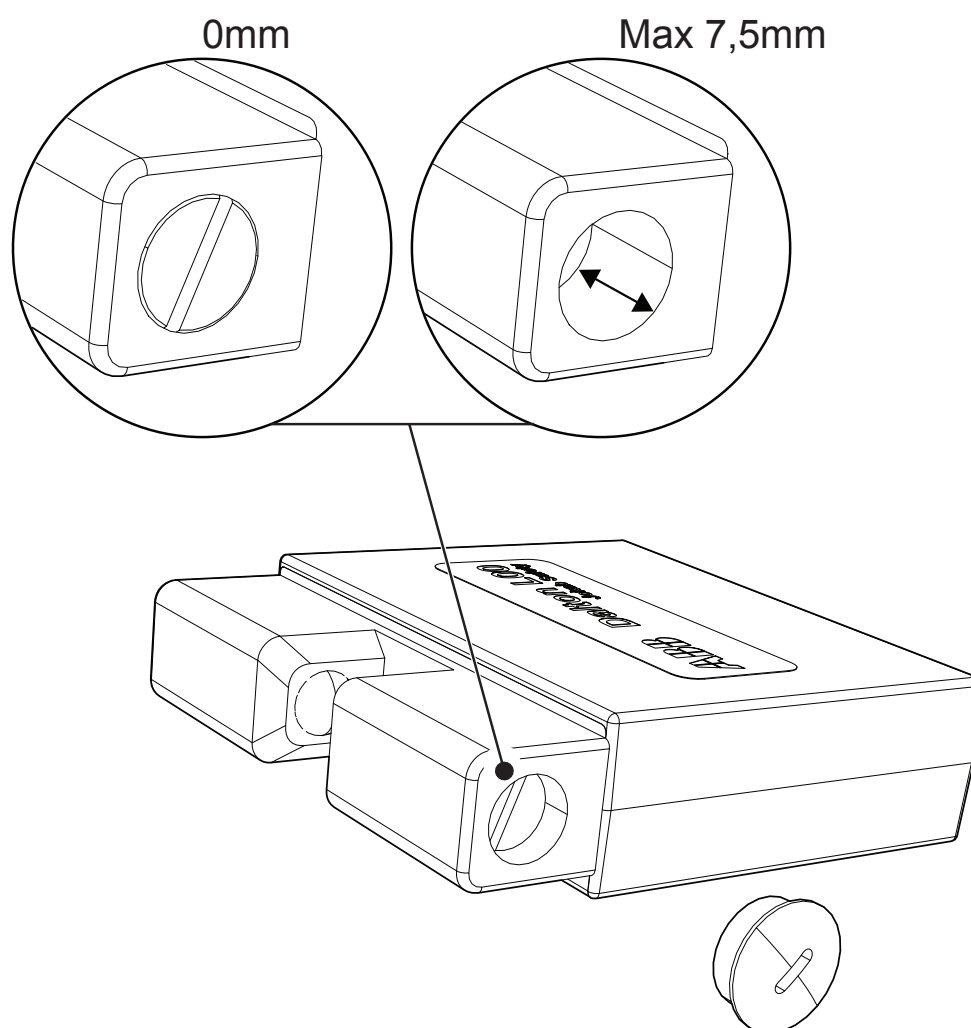
Z: min. 2 mm, max. 4 mm

3.5 Einstellen der Zugspannung für die Zuhaltung

Im entriegelten Zustand kann die erforderliche Kraft zum Öffnen und Schließen von Dalton justiert werden. Die Spannung kann durch Drehen der beiden Passschrauben so eingestellt werden, dass die erforderliche Kraft für die Freigabe kleiner oder größer wird. Die beiden Passschrauben sollten auf die gleiche Tiefe eingestellt werden.

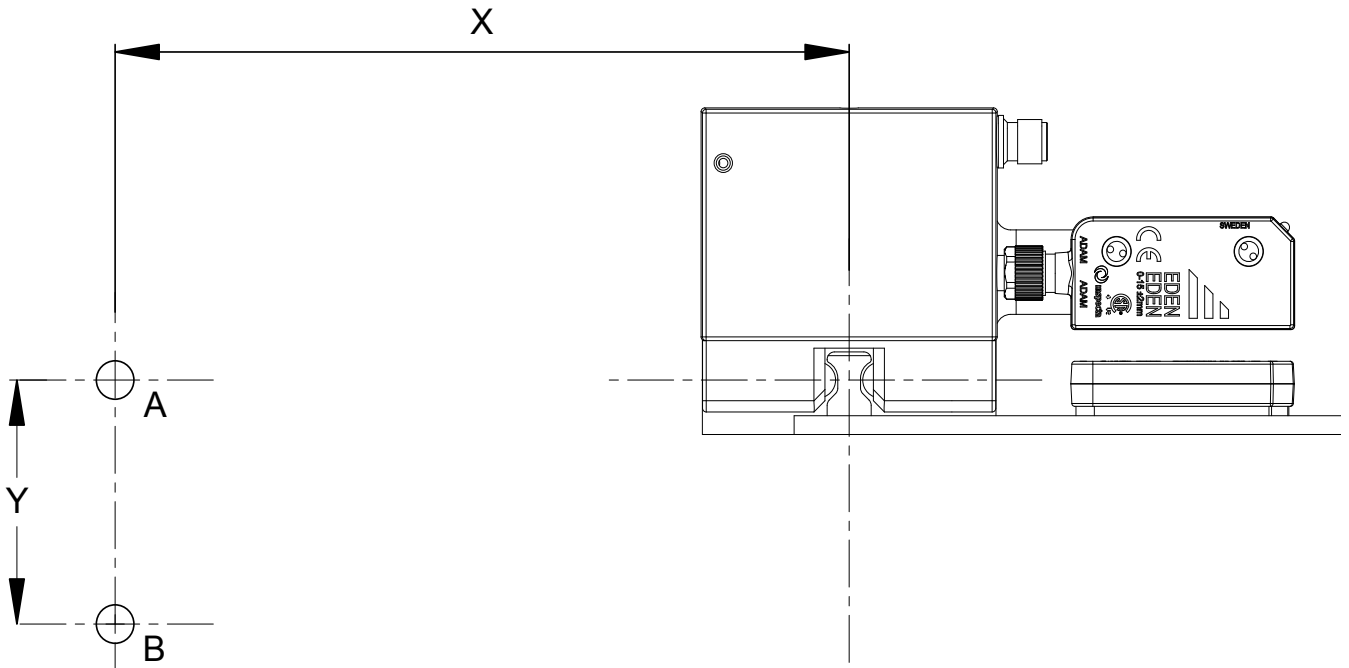
- Entfernen Sie die Schutzkappen.
- Justieren Sie die Passschrauben auf die vorgegebene Stärke (max. 7,5 mm und min. 4 mm). Die Gewindesteigung beträgt 1 mm, so dass eine Umdrehung einer Verstellung von 1 mm entspricht.
- Nach Einstellung der Druckkraft sind die Schutzkappen wieder zu montieren.

Vorsicht! Ein Anziehen der Passschrauben mit mehr als 7,5 mm (Umdrehungen) zerstört die Dalton-Einheit.



3.6 Abstand vom Scharnier zur Zunge

Wenn sich die Achse des Scharniers (A) in Linie mit der Mitte des Kugelraster befindet, kann die Zunge mit kurzem Abstand (X) zwischen Scharnier und Zunge montiert werden. Wenn sich die Achse des Scharniers (B) stattdessen außerhalb der Mitte des Kugelschnäppers (mit Abstand Y) befindet, muss der Abstand (X) zwischen Scharnier und Zunge auch vergrößert werden.

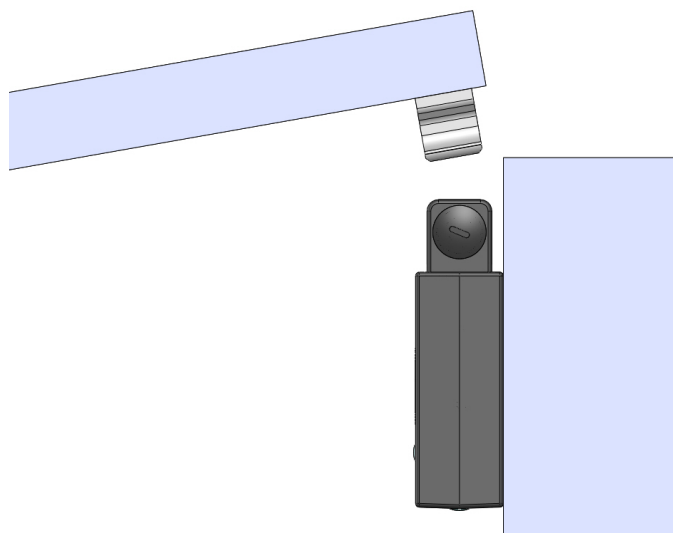


X	Y
100	4
200	10
300	15
400	20
600	30
800	40
1100	50

3.7 Vertikale Installation

- oder horizontal an einer Luke, die nach oben oder unten geöffnet wird

Die Abbildung zeigt die optimale Weise, wie Dalton in Situationen mit einem engen Radius montiert wird.

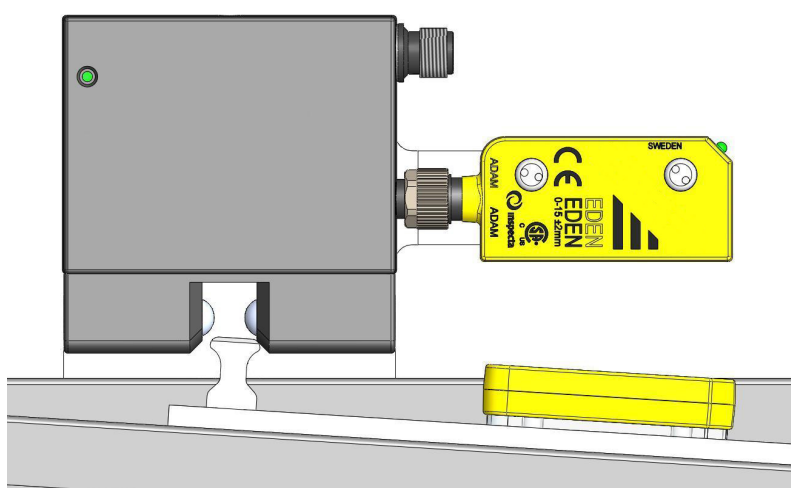


3.8 Horizontale Installation

- oder vertikal an einer Luke, die nach oben oder unten geöffnet wird

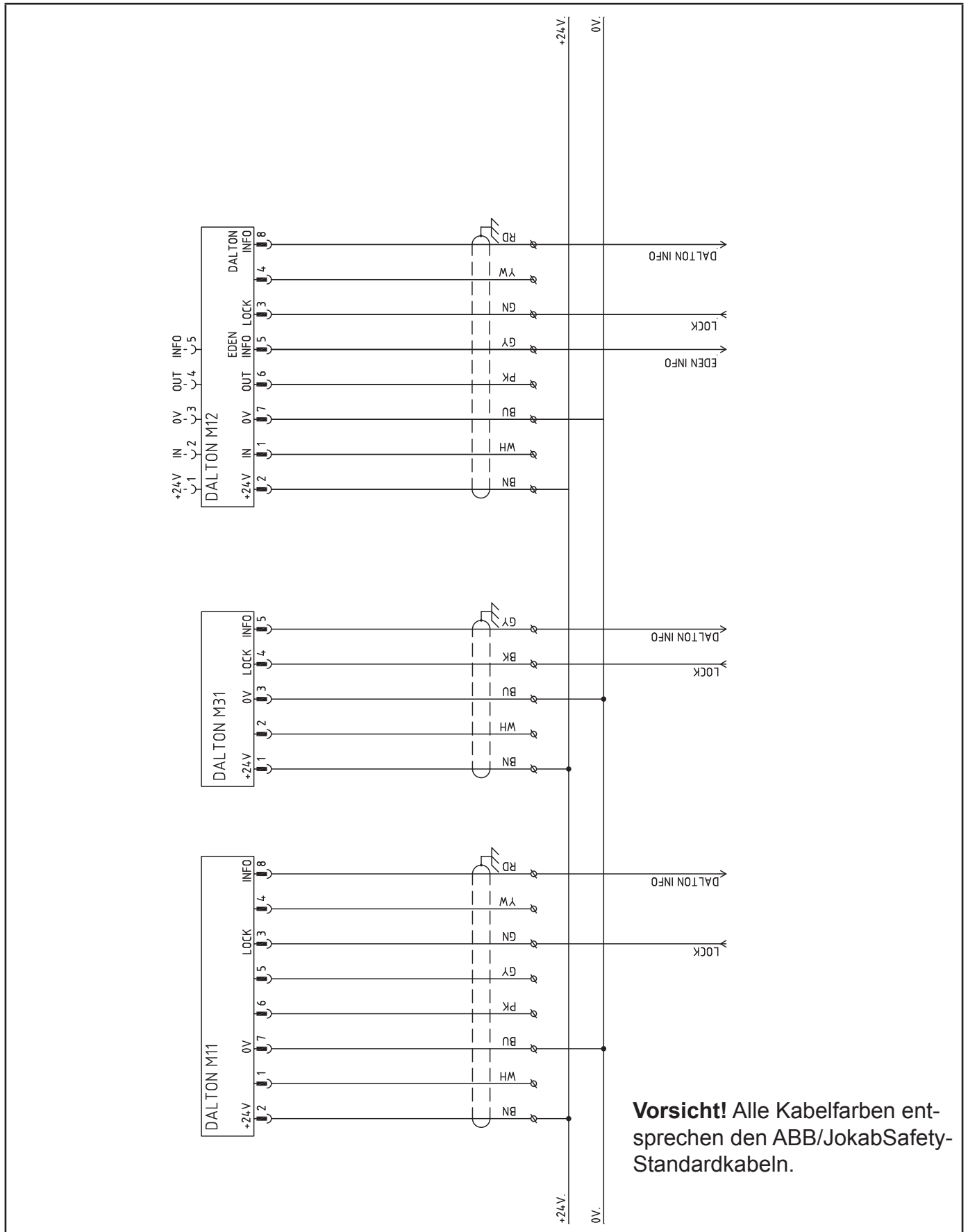
Wenn Dalton nur in horizontaler Lage montiert werden kann, sind folgende Aspekte zu beachten:

Wenn sich das Türscharnier nicht in Linie zur Mitte der Kugeln befindet, löst das Schließen der Tür eine seitliche Bewegung zwischen Kugelraster und Zunge aus (siehe folgende Abbildung).



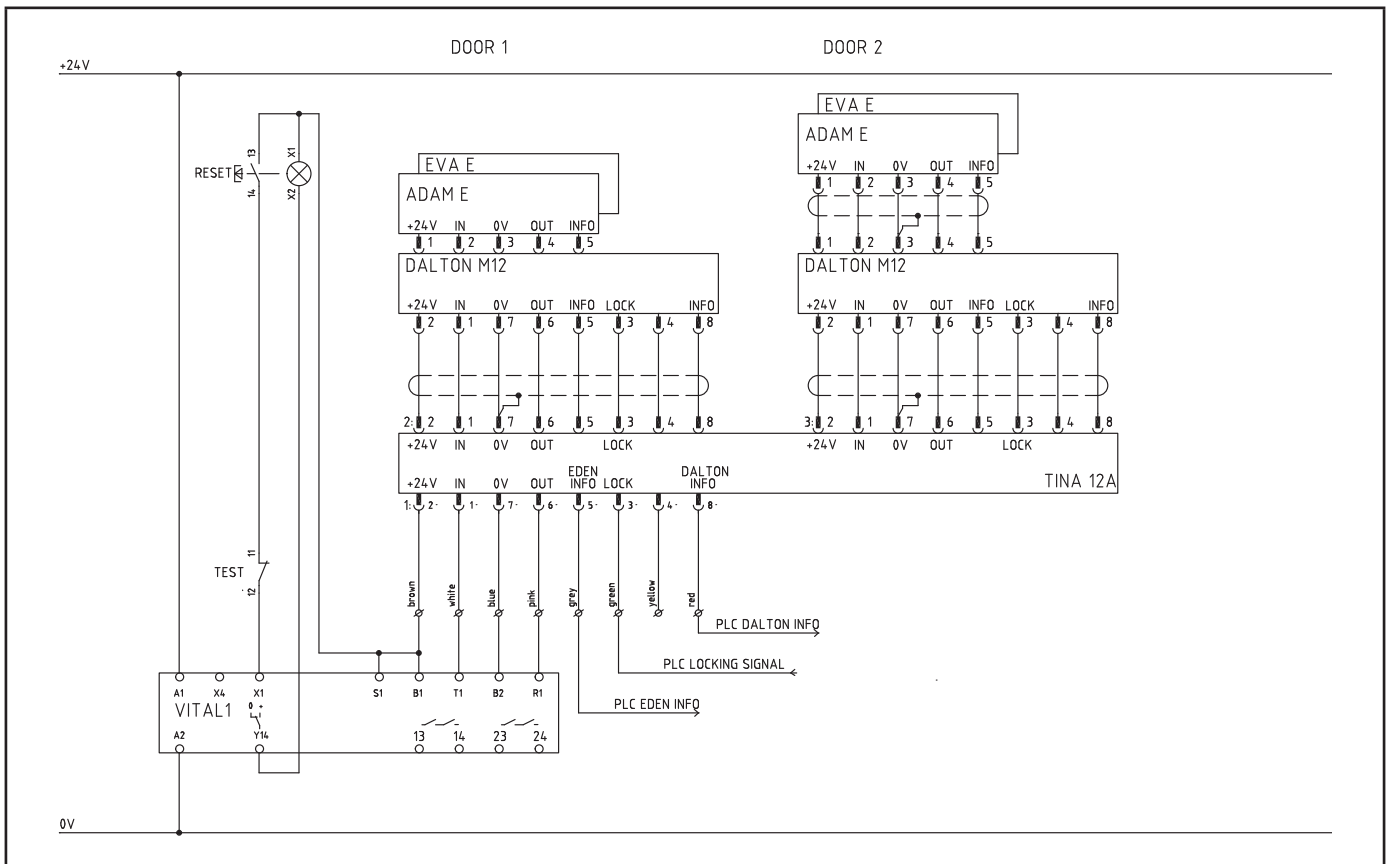
Vorsicht! Die Zunge darf beim Schließen der Tür unter keinerlei Umständen andere Stellen als die Kugeln des Kugelraster berühren, ansonsten wird die Zuhaltung beschädigt.

4 Elektroanschlüsse

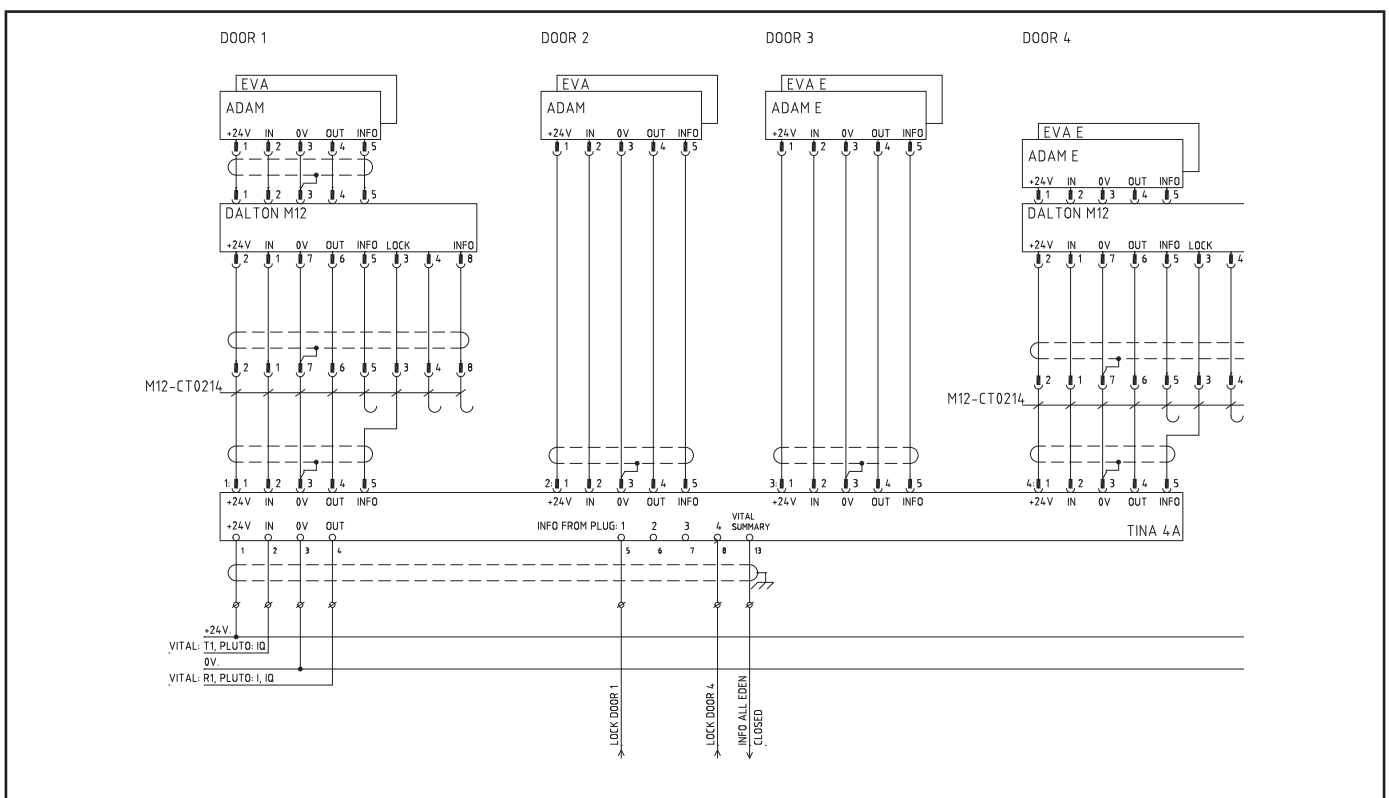


5 Anschlussbeispiele

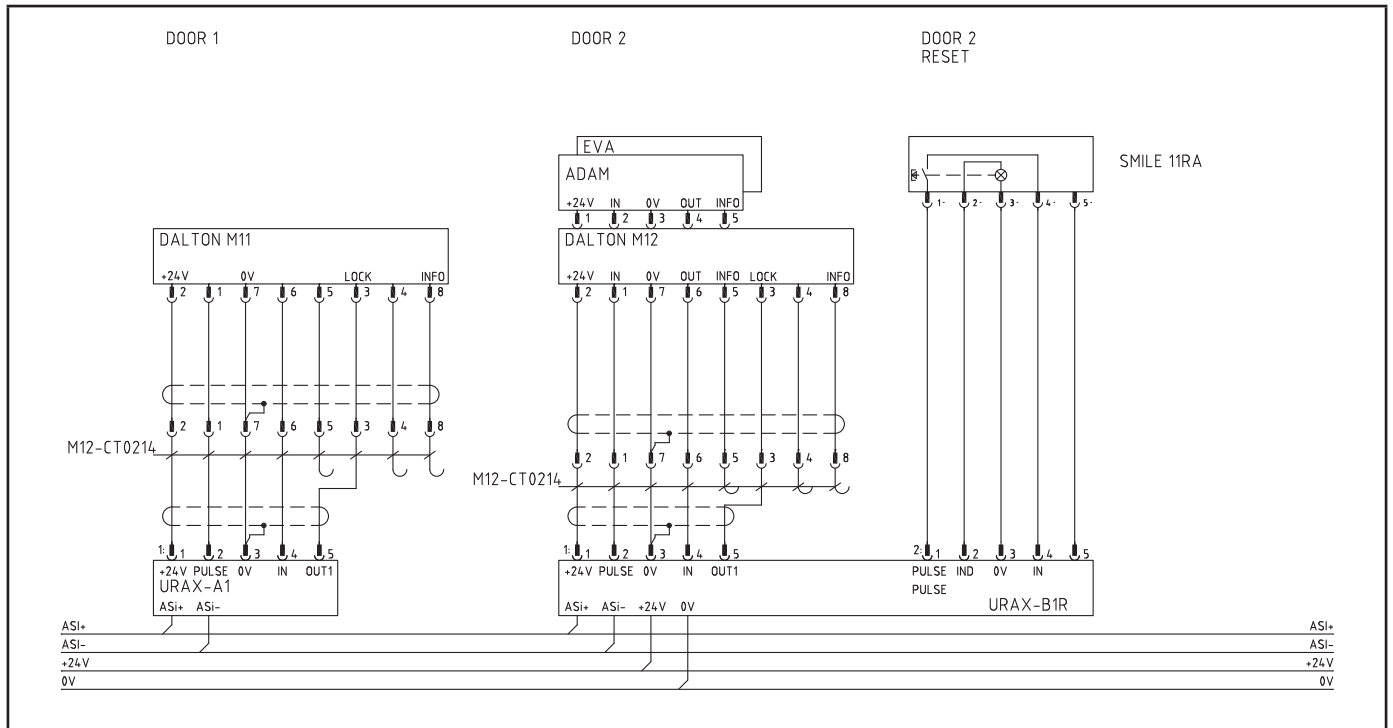
Beispiele mit Dalton M12, Tina 12A und Vital 1:



Beispiele mit Dalton M12 und Eden, verbunden durch Tina 4A:



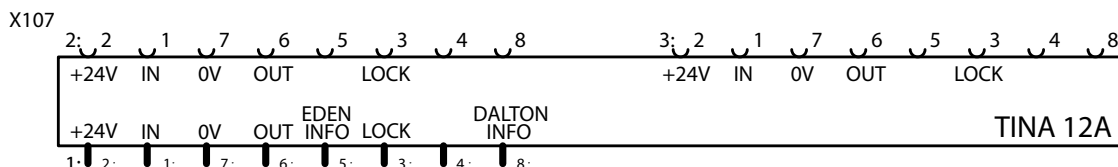
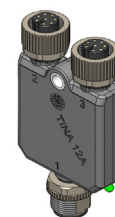
Beispiele mit Dalton M12 und Eden, verbunden durch Urax (AS-i):



6 Verteilerblöcke und Sonderkabel

6.1 Verteilerblock Tina 12A

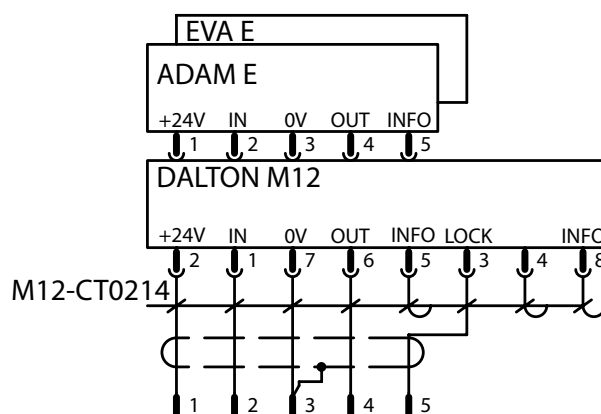
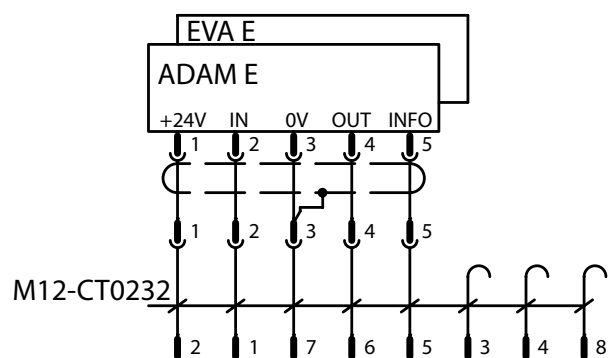
Tina 12A kann zum Anschluss zweier Dalton-Einheiten im Kombination mit Eden und einem Kabel zum Schaltschrank benutzt werden. Der Status beider Eden-Einheiten wird an den beiden LEDs der Einheit Tina 12A angezeigt. Die summierte Information der beiden Einheiten Eden und Dalton kann über den Informationsausgang an Tina 12A mit der SPS verbunden werden.



6.2 Übertragungskabel

Bei Bedarf können Übertragungskabel zur Konvertierung von 8 Polen auf 5 Pole bzw. umgekehrt verwendet werden. Die Einheit M12-CT0214 ermöglicht die Verbindung des 8-poligen Steckers auf Dalton mit einem 5-poligen Stecker. Bei der Übertragung eines 8-poligen Kabels auf ein 5-poliges geht die Information von Dalton und Eden verloren. Das Zuhaltesignal wird zu Pol 5 umgeleitet und Versorgung/Sicherheit von Pol 1 zu Pol 4.

Die Einheit M12-CT0232 ermöglicht den Anschluss eines einzelnen Eden mit dem 8-poligen Anschluss einer Tina 12A-Einheit.



7 Dalton in Kombination mit Halterungen

7.1 Die Dalton-Grundversionen

Dalton M11 2TLJ020038R3100 8-poliger Stecker
Gewicht: 306 g



Dalton M12 2TLJ020038R3200 8-poliger Stecker, 5-polige
Buchse für Adam
Gewicht: 316 g



Dalton M31 2TLJ020038R3300 5-poliger Stecker
Gewicht: 306 g



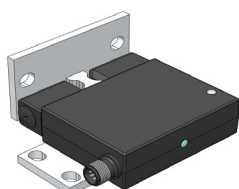
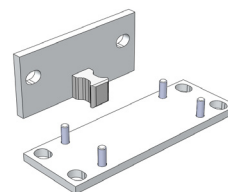
Dalton L00 2TLJ020038R3000 Nur Kugelschnäpper, keine
elektrischen Funktionen
Gewicht: 188 g



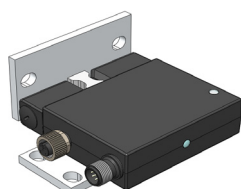
Hinweis! Eden ist in keiner der Dalton-Versionen enthalten. Eden ist separat zu bestellen.

7.2 Montagehalterungen für Dalton

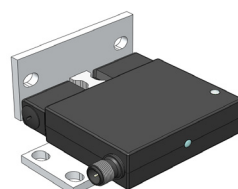
Halterung 1 2TLJ020039R0000 Montagehalterung nur für Dalton
Gewicht: 110 g



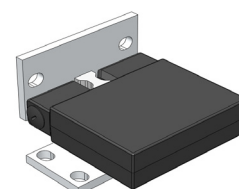
Dalton M11



Dalton M12



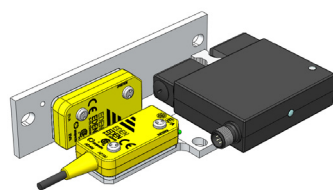
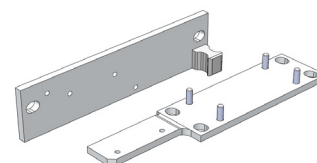
Dalton M31



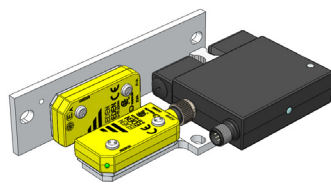
Dalton L00

7.3 Montagehalterungen für Dalton und Eden

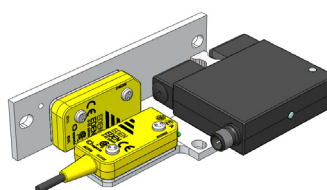
Halterung 2 2TLJ020039R0100 Montagehalterung für Dalton & Eden
Gewicht: 172 g



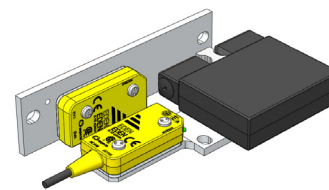
Dalton M11



Dalton M12



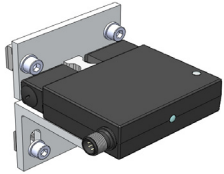
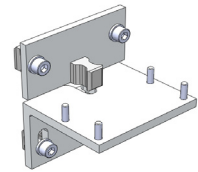
Dalton M31



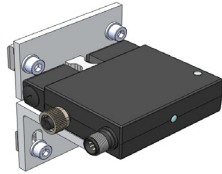
Dalton L00

7.4 Montagehalterungen für ABB/Jokab Safety Quick-Guard Schutzgitter

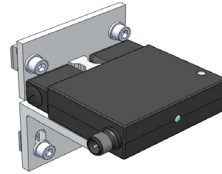
Halterung 3 2TLJ020039R0200 Montagehalterung für ABB/
Jokab Safety Quick-Guard
Schnelleitsystem, nur für Dalton
Gewicht: 180 g



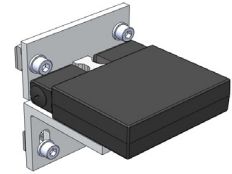
Dalton M11



Dalton M12

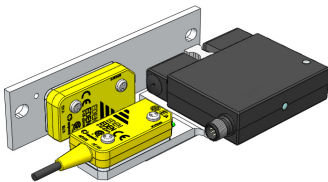
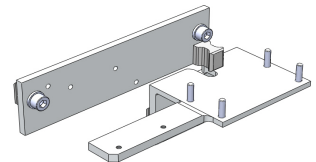


Dalton M31

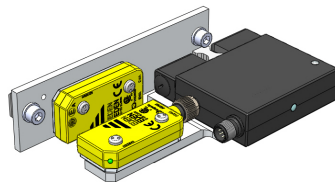


Dalton L00

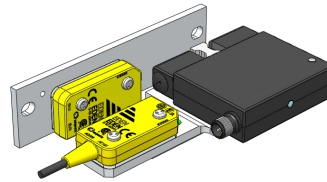
Halterung 4 2TLJ020039R0300 Montagehalterung für ABB/
Jokab Safety Quick-Guard
Schnelleitsystem, für Dalton &
Eden
Gewicht: 220 g



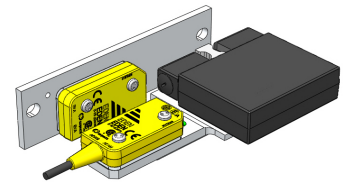
Dalton M11



Dalton M12



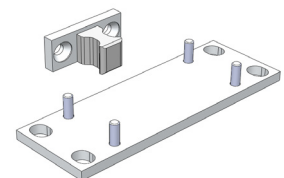
Dalton M31

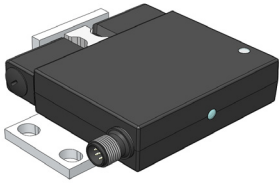


Dalton L00

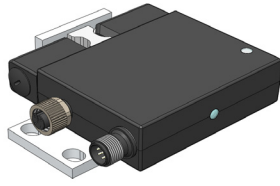
7.5 Montagehalterung mit kleiner Fassung für die Zunge

Halterung 5 2TLJ020039R0400 Montagehalterung nur für Dalton,
kleine Fassung für die Zunge
Gewicht: 74 g

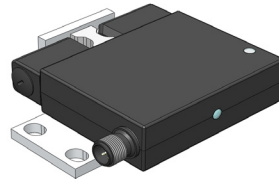




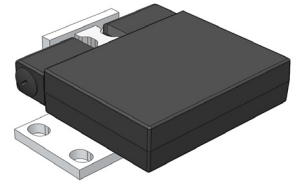
Dalton M11



Dalton M12

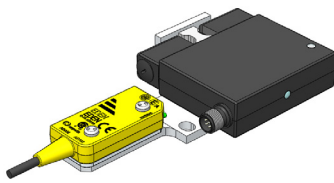
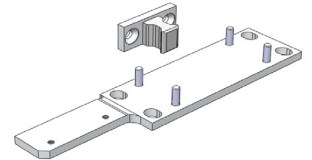


Dalton M31

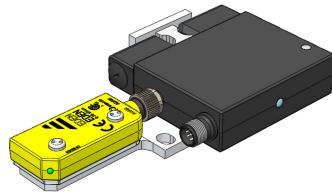


Dalton L00

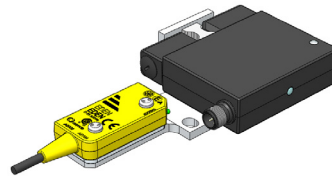
Halterung 6 2TLJ020039R0500 Montagehalterung für Dalton & Eden, kleine Fassung für die Zunge
Gewicht: 102 g



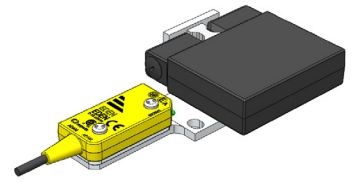
Dalton M11



Dalton M12



Dalton M31



Dalton L00

7.6 Zunge

Zunge A 2TLJ020039R0800 Zunge zur Erfassung, Vorderseite



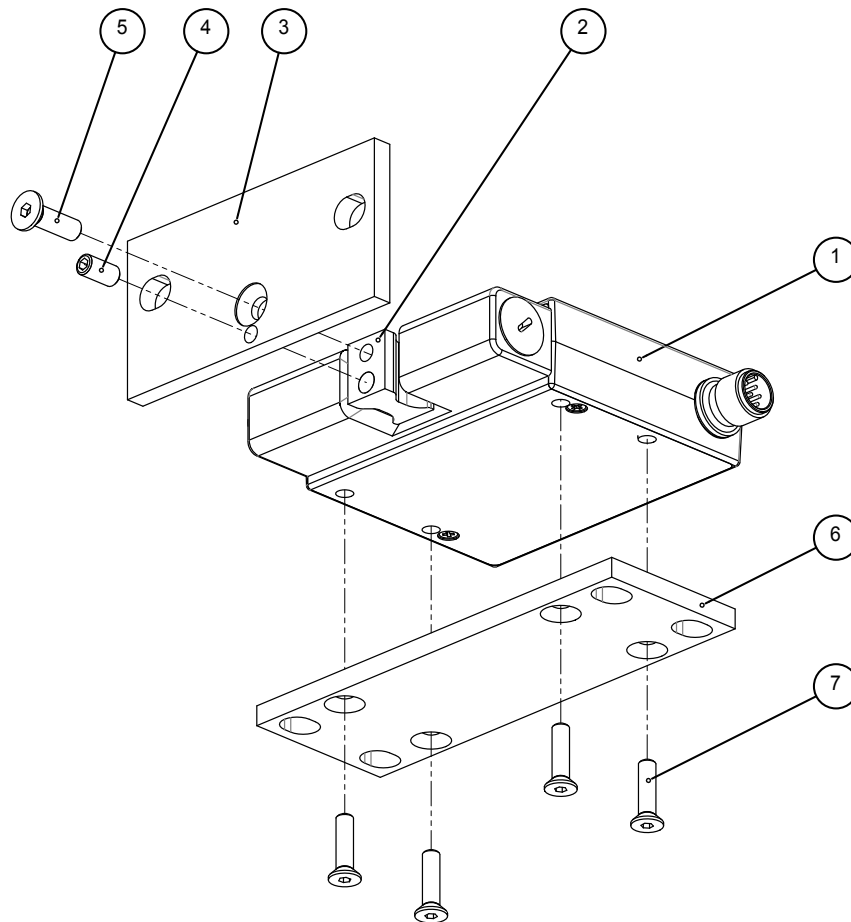
Zunge B 2TLJ020039R1000 Zunge zur Erkennung von Oberseite, Unterseite



Für Dalton L00 können unabhängig von der Bewegungsrichtung beide Zuhaltezungen verwendet werden.

Hinweis! Für eine komplette Dalton-Einheit bestellen Sie bitte:
Dalton XXX + Halterung + Zunge + Eden (optional)

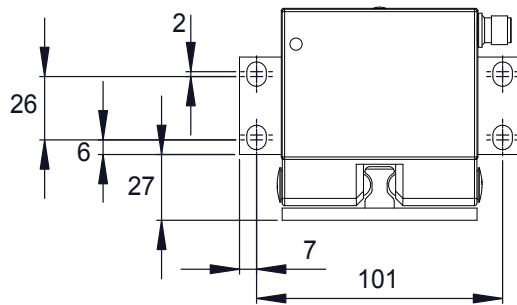
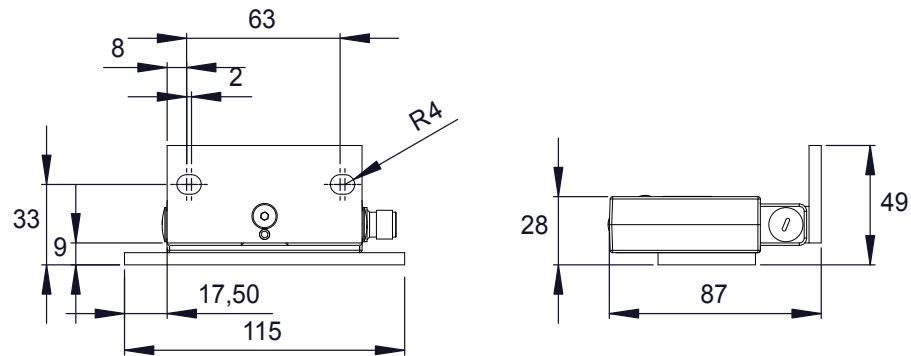
8 Zusammenbau von Dalton und Montagehalterung



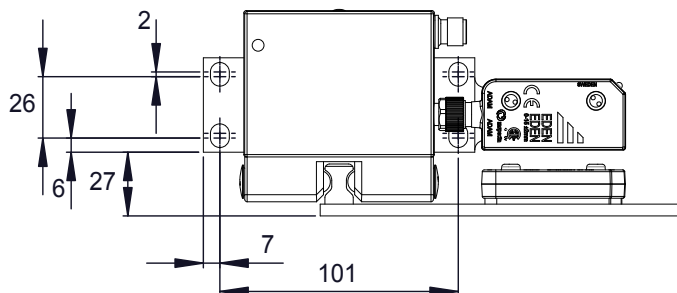
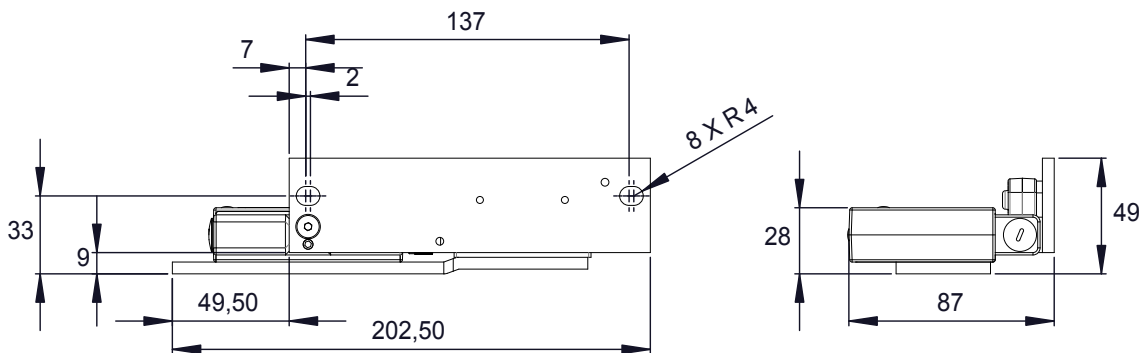
Nr.	Teil	Anz.
1	Dalton	1
2	Zunge	1
3	Türhalterung	1
4	M5x8	1
5	M5x16	1
6	Rahmenhalterung	1
7	M4x16	4

9 Abmessungen

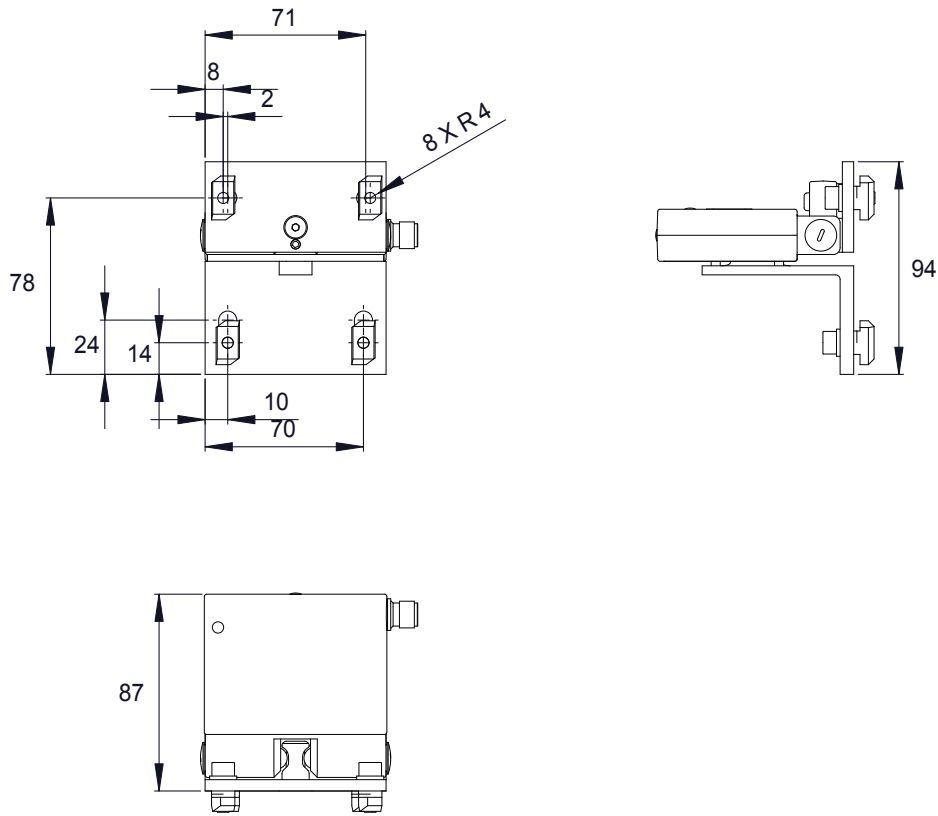
9.1 Dalton mit Halterung 1



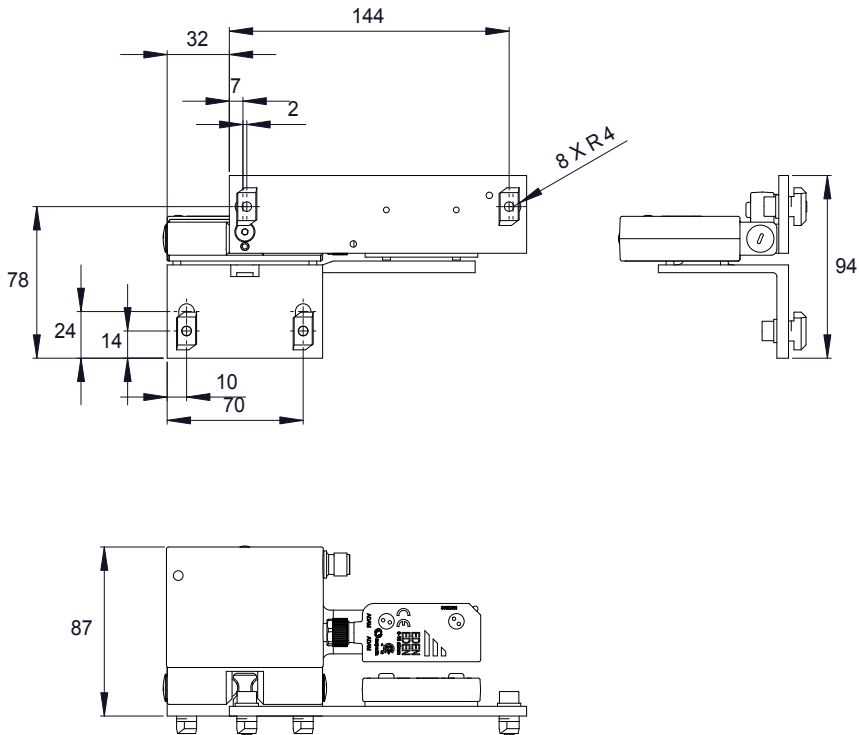
9.2 Dalton mit Halterung 2



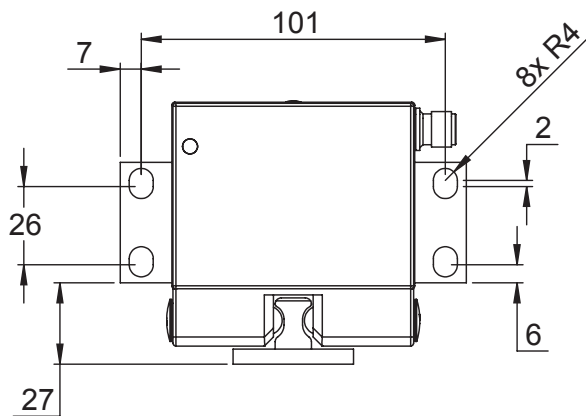
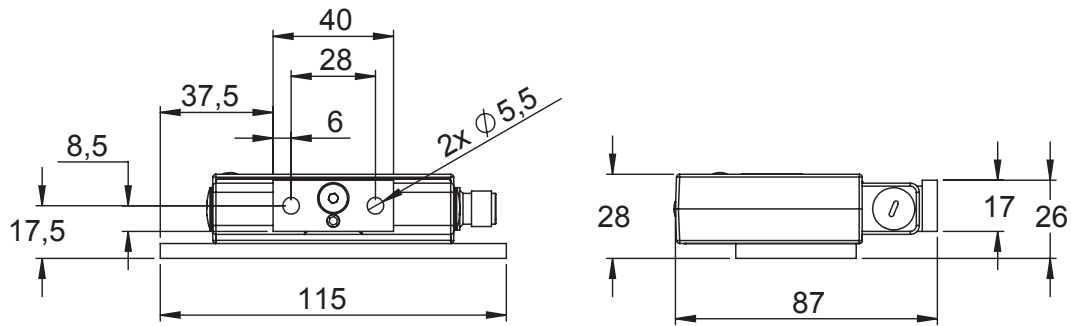
9.3 Dalton mit Halterung 3



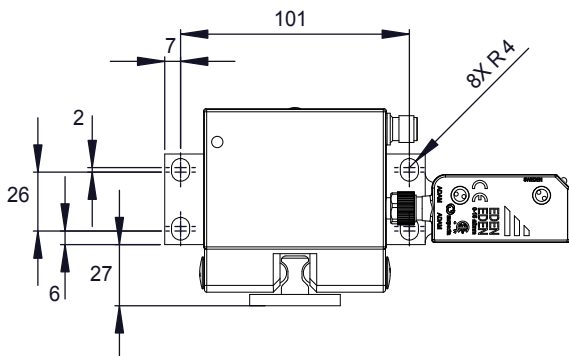
9.4 Dalton mit Halterung 4



9.5 Dalton mit Halterung 5



9.6 Dalton mit Halterung 6



10 Technische Daten

10.1 Anzeige und Information

	Info	Erklärung
	1	Gesperrt
	0	Geschlossen, entriegelt
	0	Offen
	0	Dalton hat den entriegelten Zustand nicht erreicht
	0	Eden oder Kugelraster nicht in Position
	0	Offen, Verriegelung nicht erlaubt
	0	Die Einheit hat nicht den verriegelten Zustand erreicht
	0	Unterspannung - Verriegelung nicht erlaubt
	0	Überspannung
	0	Übertemperatur (>80°C)
= grün		
= rot		

10.2 Anschlüsse

Stecker für den Anschluss von Dalton (variiert typenabhängig)

Dalton L00: Keine Anschlüsse

Dalton M11: 8-poliger M12-Stecker

Dalton M12: 8-poliger M12-Stecker + 5-polige M12 Buchse, zur Aufnahme eines Adam

Dalton M31: 5-poliger M12-Stecker

10.3 Stifte (Farbkennzeichnungen)

Funktion	8-polig	Farbe	5-polig	Farbe
Dynamisches Eingangssignal, Adam	1	weiß		
+24 VDC	2	braun	1	braun
Verriegelungssignal	3	grün	4	schwarz
Nicht belegt	4	gelb	2	weiß
Informationsausgang, Adam	5	grau		
Dynamisches Ausgangssignal, Adam	6	rosa		
0 VDC	7	blau	3	blau
Informationsausgang, Dalton	8	rot	5	grau

Vorsicht! Alle Kabelfarben entsprechen den ABB/JokabSafety-Standardkabeln.

10.4 Daten

Hersteller	ABB AB / JOKAB SAFETY Varlabergsvägen 11 SE-434 39 Kungsbacka SWEDEN
Verriegelungsfunktion	M - unter Spannung verriegelt L - nur Kugelschnäpper, keine elektrischen Funktionen
Farbe	schwarz
Gewicht	Siehe Daten der einzelnen Dalton-Modelle
Betriebsspannung	24 V DC +25/-20%
Aktueller Verbrauch	
Entriegelt	40 mA
Verriegelt	130 mA
Zuhaltung Eingabe	5 mA
Informationsausgang	max. 10 mA
Eden	Siehe Daten für Eden ¹
Temperaturbereich	-10°C bis +55°C
Luftfeuchtigkeit	35% - 85%
Schutzart	IP67
Haltekraft	
Kugelraster	25-100 N
verriegelt	2000 N
Material	
Dalton-Gehäuse, Halterungen	Anodisiertes Aluminium
Verriegelungszunge	Edelstahl
Widerstand	
Edelstahl	Gute Beständigkeit gegen die meisten Säuren, ausgenommen Hydrochlorid und Schwefelsäuren
Anodisiertes Aluminium	Sehr gute Beständigkeit gegen Korrosion, gute Beständigkeit gegen die meisten Säuren

1. Die Prozesszuhaltung Dalton ist keine Sicherheitsvorrichtung. Der Sicherheitsschalter Eden mit Zuhaltung ist eine separate Sicherheitsvorrichtung. Alle Werte für die Sicherheitsfunktionen finden Sie in der technische Dokumentation für Eden.

11 EG-Konformitätserklärung



EG-Konformitätserklärung

Wir ABB AB
JOKAB Safety
Varlabergsvägen 11
S-434 39 Kungsbacka
Schweden

erklären, daß nachfolgend aufgeführte Gerätetypen des Herstellers
ABB AB den Anforderungen der aktuellen Richtlinien
2004/108/EG
entsprechen

Produkt

Kugelraster mit
Verriegelungsfunktion
Dalton, M11, M12, M31
(kann mit Eden kombiniert
werden, berührungsloser
Sensor)

Angewandte harmonisierte
Normen

EN 61000-6-4:2007, EN 61000-6-2:2005

Jesper Kristensson
PRU Manager
Kungsbacka 2012-05-28

