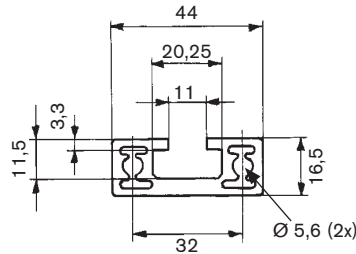


ALUMINIUMPROFILE

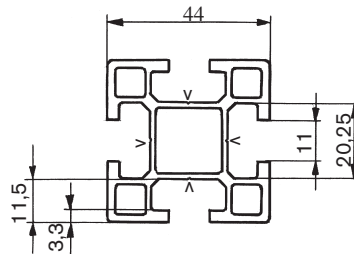
Unser Aluminiumprofil-Sortiment besteht aus Zaunprofilen, Laufschiene und Kabelkanälen. Die Kabelkanäle sind in drei Größen sowie mit oder ohne Befestigungslöcher lieferbar. Die Kabelkanäle lassen sich leicht öffnen und besitzen Abschlussdeckel. Für Zaunprofile stehen Abdeckleisten zur Verfügung. Sie schützen vor Staub, sorgen für eine glatte Profilfläche und ermöglichen es, das Zaunprofil als Kabelkanal zu nutzen. Die Bohrstellen auf den Aluminiumprofilen sind mit "v" gekennzeichnet.

Zaunprofil

Bezeichnung: JSM A4416
 Bestellnummer: 40-037-70 (Zuschnitt in m²)
 40-037-74 (L=6000)
 Werkstoff: Natureloxiertes Aluminium
 Abmessungen: 16,5x44 mm

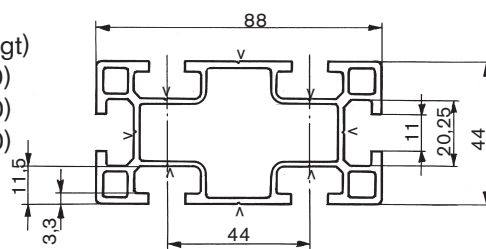


Bezeichnung: JSM A44A
 Bestellnummer: 40-037-35 (abgelängt)
 40-037-98 (L=1400)
 40-037-37 (L=2000)
 40-037-38 (L=2200)
 40-037-39 (L=2400)
 40-037-40 (L=2500)
 40-037-41 (L=6000)

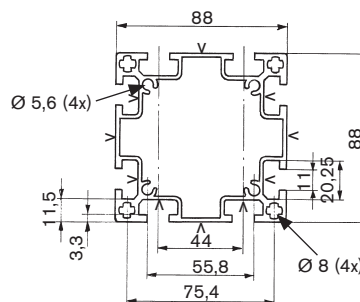


Werkstoff: Natureloxiertes Aluminium
 Abmessungen: 44 x 44 mm
 Anzahl: 10 St./Karton

Bezeichnung: JSM A4488A
 Bestellnummer: 40-037-42 (abgelängt)
 40-037-43 (L=2000)
 40-037-44 (L=2200)
 40-037-45 (L=6000)
 Werkstoff: Natureloxiertes Aluminium
 Abmessungen: 44 x 88 mm
 Anzahl: 5 St./Karton

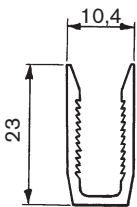
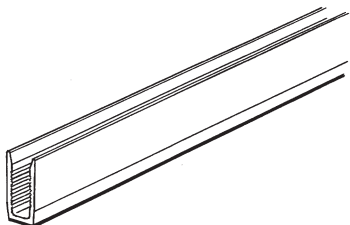
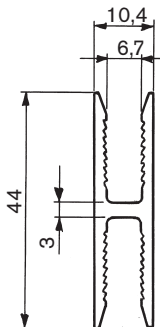
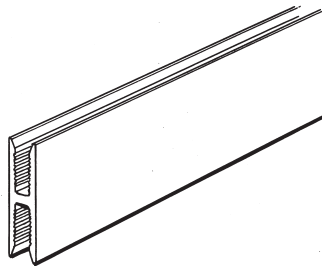
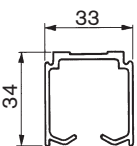
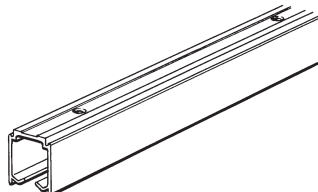
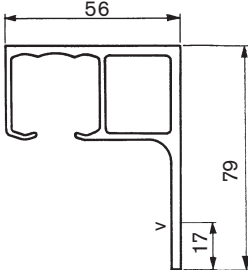
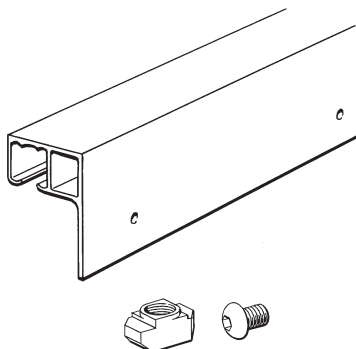
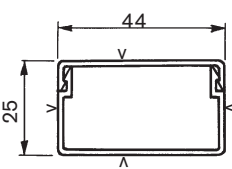
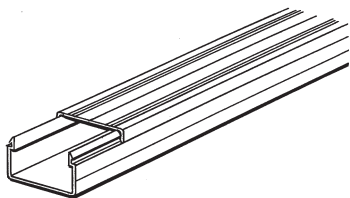


Bezeichnung: JSM A8888
 Bestellnummer: 40-037-75 (Zuschnitt in m²)
 40-037-79 (L=6000)
 Werkstoff: Natureloxiertes Aluminium
 Abmessungen: 88x88

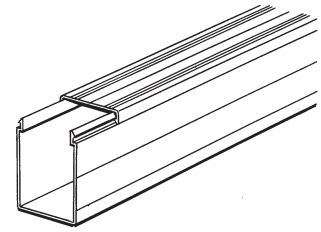
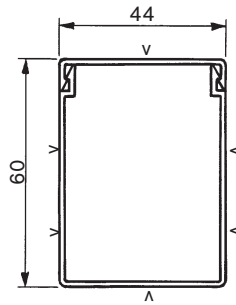


Technische Daten

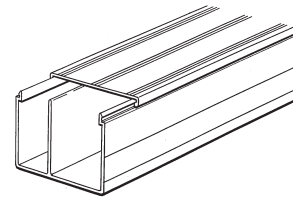
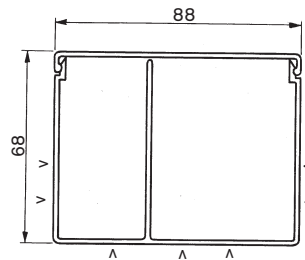
Typ	Gewicht (kg/m)	Flächen-Trägheitsmoment		Widerstandsmoment	
		I _x (mm ⁴ x10 ⁴)	I _y (mm ⁴ x10 ⁴)	W _x (mm ³ x10 ³)	W _y (mm ³ x10 ³)
JSM A4416	1,040	1,1	7,6	1,19	3,43
JSM A44A	1,504	12,4	12,4	5,64	5,64
JSM A4488A	2,379	79,6	21,6	18,1	9,8
JSM A8888	3,632	143,0	143,0	32,5	32,5

U-Profil für den Zaun		
Bezeichnung: JSM A12 Bestellnummer: 40-037-28 (abgelängt max. 2,0 m) 40-037-27 (L=1076) 40-037-46 (L=1476) 40-037-47 (L=2000) Werkstoff: Natureloxiertes Aluminium Gewicht: 0,230 kg/m		
H-Profil		
Bezeichnung: JSM A13 Bestellnummer: 40-037-50 (abgelängt) 40-037-51 (L=1076) 40-037-52 (L=1476) 40-037-53 (L=2020) Werkstoff: Natürliches eloxiertes Aluminium Gewicht: 0,452 kg/m		
Laufschienen		
Bezeichnung: JSM A3130B Bestellnummer: 40-037-26 Werkstoff: Natureloxiertes Aluminium Loch: c-c = 275 mm, ø = 6 mm Länge: 4,0 m Gewicht: 0,530 kg/m		
Bezeichnung: JSM A56 Bestellnummer: 40-037-49 (abgelängt) 40-037-08 (L=2000) 40-037-48 (L=6000) Geliefert mit: Schraube JSM S8E Mutter JSM M8B Werkstoff: Natureloxiertes Aluminium Loch: c-c = 450 mm, ø = 8,5 mm Länge: 2,0 m Gewicht: 1,585 kg/m		
Kabelkanäle		
Bezeichnung: JSM A25_ Artikelnummer: 40-037-13 (JSM A25A) 40-037-14 (JSM A25B) Werkstoff: Natureloxiertes Aluminium Abmessungen: 44x25 mm Standardlänge: 2,0 m JSM A25A: mit Loch c-c = 500 mm ø = 5 mm JSM A25B: ohne Loch Anzahl: 10 St./Karton Gewicht: 0,545 kg/m JSMA25A 0,567 kg/m JSMA25B		

Bezeichnung: JSM A60_
 Bestellnummer: 40-037-15 (JSM A60A)
 40-037-16 (JSM A60B)
 Werkstoff: Natureloxiertes Aluminium
 Abmessungen: 44x60 mm
 Standardlänge: 2,0 m
 JSM A60A: mit Loch c-c = 500 mm
 ø = 5 mm
 JSM A60B: ohne Loch
 Anzahl: 10 St./Karton
 Gewicht: 0,923 kg/m JSMA60A
 0,950 kg/m JSMA60B



Bezeichnung: JSM A88
 Bestellnummer: 40-037-33
 Werkstoff: Natureloxiertes Aluminium
 Abmessungen: 88x68 mm
 Standardlänge: 2,0 m
 Gewicht: 1,844 kg/m



Kabelschlinge

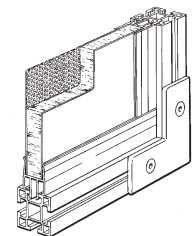
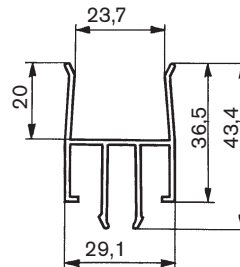
Bezeichnung: JSM X1
 Bestellnummer: 40-033-43
 Vormontiert mit: Schraube und Mutter
 Anzahl: 10 St./Karton
 Werkstoff: Nylon 6/6 schwarz



Profile für die Montage von Schallschutzplatten

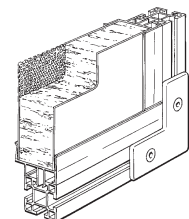
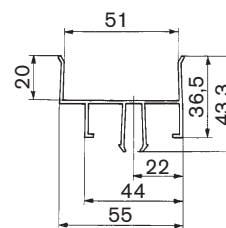
Profil für 25-mm-Schallabsorptionsplatten, JSM YLA25A_

Bezeichnung: JSM AS1
 Bestellnummer: 40-037-95 (Zuschnitt in m²)
 40-037-09 (L=2000)
 Werkstoff: Natureloxiertes Aluminium
 Abmessungen: 29x43 mm
 Gewicht: 0,545 kg/m



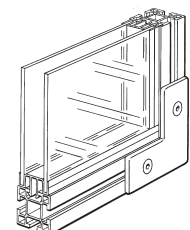
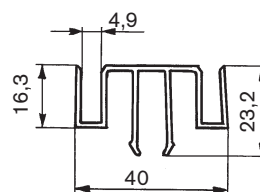
Profil für 50-mm-Schallabsorptionsplatten, JSM YLA50A_

Bezeichnung: JSM AS3
 Bestellnummer: 42-021-80 (Zuschnitt in m²)
 42-021-81 (L=6000)
 Werkstoff: Natureloxiertes Aluminium
 Abmessungen: 43x56 mm
 Gewicht: 0,694 kg/m



Profil für doppelte 5-mm-Polycarbonatplatten, JSM YPC5_

Bezeichnung: JSM AS2
 Bestellnummer: 40-037-96 (Zuschnitt in m²)
 40-037-10 (L=2000)
 Werkstoff: Natureloxiertes Aluminium
 Abmessungen: 40x23 mm
 Gewicht: 0,510 kg/m

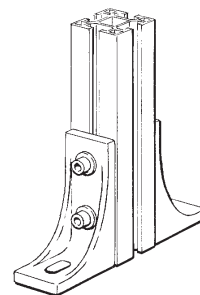
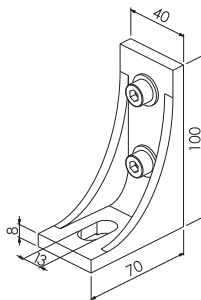


BESCHLÄGE

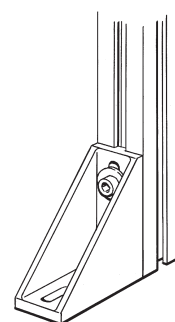
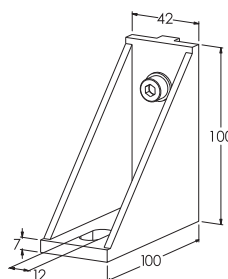
Zaunsysteme von Jokab Safety werden mit Hilfe von verschiedenen Beschlagtypen montiert. Die Pfosten werden mit großen Winkelbeschlägen am Boden verankert. Mit kleinen Winkelbeschlägen lassen sich z.B. Schaltschränke am Zaun anbringen oder die Ecken an freistehenden Wänden verstärken. Für Ecken und Fugen eignen sich T-, L- und I-Beschläge. Sind zwischen den Zaunsektionen andere Winkel als 90° erforderlich, können Scharnier-Winkelbeschläge verwendet werden. Dieses Scharnier hat Befestigungslöcher im c-c Abstand von 47 mm, so dass der Abstand zwischen den Sektionen kleiner als 20 mm ist. Gemäß EN ISO 13857 beträgt bei einem Spalt von weniger als 20 mm der Mindestschutzabstand 120 mm.

Bodenteil/Winkelhalterung

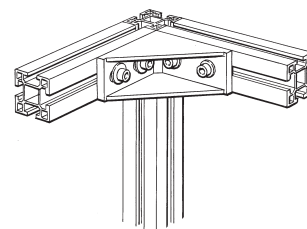
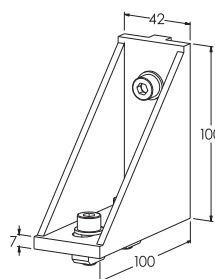
Bezeichnung: JSM 39-K
 Bestellnummer: 40-030-14
 Vormontiert mit: Schraube JSM S8C (x 2)
 Scheibe 9 x 18 x 1,5 (x 2)
 Mutter JSM M8B (x 2)
 Werkstoff: Aluminium
 Anzahl: 10 St./Karton



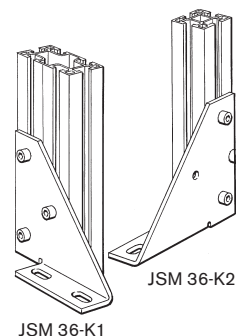
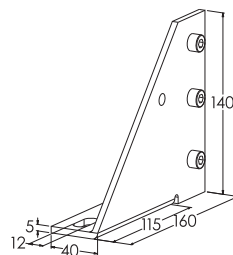
Bezeichnung: JSM 30B-K
 Bestellnummer: 40-030-06
 Vormontiert mit: Schraube JSM S8C (x2)
 Scheibe 9 x 18 x 1,5 (x2)
 Mutter JSM M8B (x2)
 Werkstoff: Aluminium
 Anzahl: 10 St./Karton



Bezeichnung: JSM 30B-K1
 Bestellnummer: 40-030-11
 Vormontiert mit: Schraube JSM S8C (x 4)
 Scheibe 9 x 18 x 1,5 (x 4)
 Mutter JSM M8B (x 4)
 Zentrierplatte JSM B8B (x 2)
 Werkstoff: Aluminium
 Anzahl: 10 St./Karton

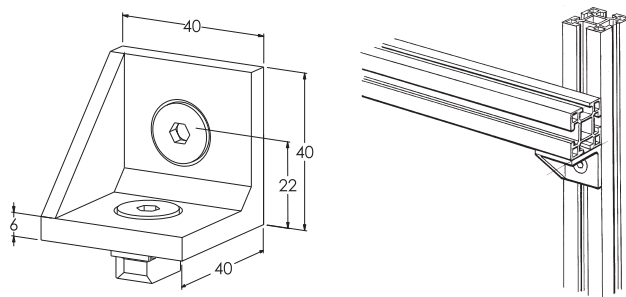


Bezeichnung: JSM 36-K1
 Bestellnummer: 40-030-09
 Vormontiert mit: Schraube JSM S8D (x3)
 Mutter JSM M8B (x3)
 Bestellnummer: 40-030-10
 Bezeichnung: JSM 36-K2
 Vormontiert mit: Schraube JSM S8D (x3)
 Mutter JSM M8B (x3)
 Werkstoff: Eloverzinkter Stahl
 Anzahl: 10 St./Karton



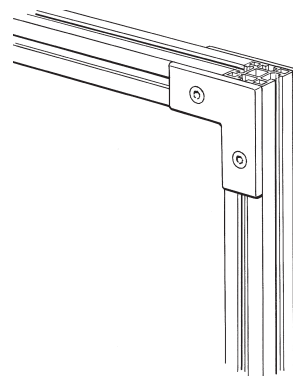
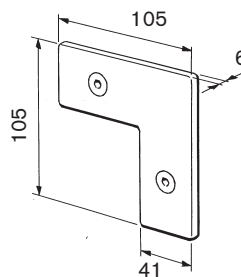
Kleine Winkelhalterung, z.B. kleine Schaltschrankhalterung

Bezeichnung: JSM 31B-K, Zwei Senklöcher
JSM 31A1-K, Ein Senkloch
Bestellnummer: 40-030-13 (JSM 31B-K)
40-030-04 (JSM 31A1-K)
Vormontiert mit: Schraube JSM S8C
Mutter JSM M8B
Werkstoff: Aluminium
Anzahl: 10 St./Karton



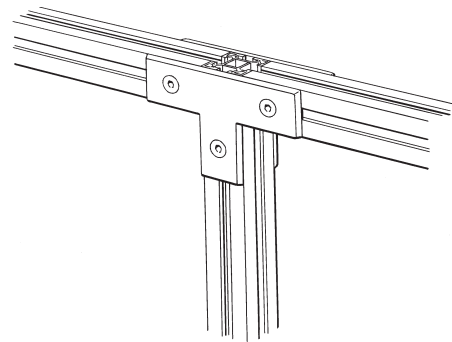
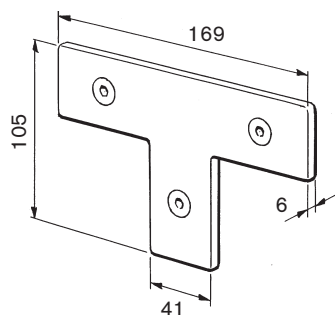
L-Beschlag

Bezeichnung: JSM 32B-K
Bestellnummer: 40-030-07
Vormontiert mit: Schraube JSM S8A
Mutter JSM M8B
Werkstoff: Aluminium
Anzahl: 10 St./Karton



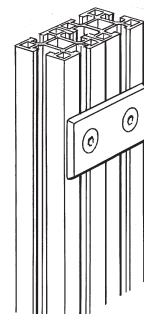
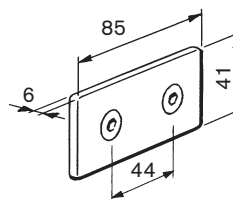
T-Beschlag

Bezeichnung: JSM 33B-K
Bestellnummer: 40-030-08
Vormontiert mit: Schraube JSM S8A
Mutter JSM M8B
Werkstoff: Aluminium
Anzahl: 10 St./Karton



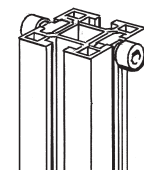
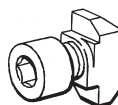
I-Beschlag, Fuge

Bezeichnung: JSM 34A-K
Bestellnummer: 40-031-04
Vormontiert mit: Schraube JSM S8A
Mutter JSM M8B
Werkstoff: Aluminium
Anzahl: 10 St./Karton



Distanzstück

Bezeichnung: JSM 37
Bestellnummer: 40-033-31
Werkstoff: Eloverzinkter Stahl
Anzahl: 100 St./Karton

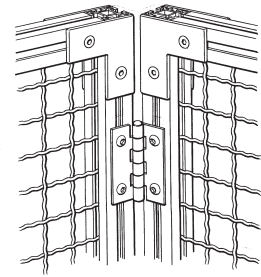
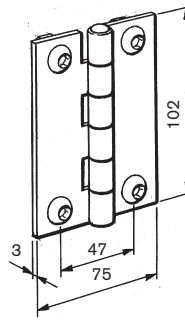


Winkelbeschlag

Bezeichnung: JSM 35-K
Bestellnummer: 40-033-14
Vormontiert mit: Schraube JSM S6A
Mutter JSM M6B
Werkstoff: Eloverzinkter Stahl
Loch: c-c = 47 mm
Anzahl: 2 St./Karton

Hinweis!

JSM 35-K darf nur zum Herstellen von Zäunen mit Winkeln ungleich 90° benutzt werden.



1

2

3

4

5

6

7

8

9

10

11

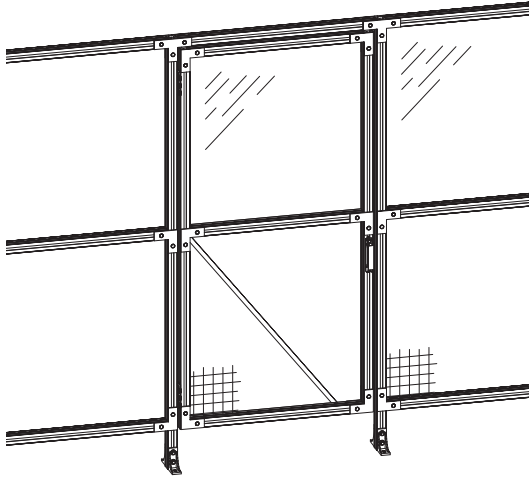
12

13

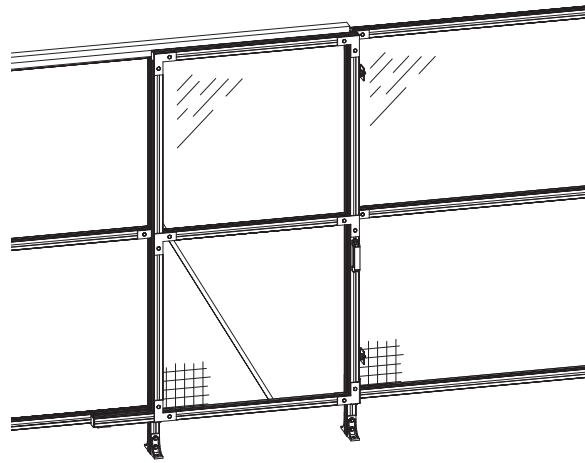
TÜRELEMENTE UND BESCHLÄGE

Für die Montage herkömmlicher Türen steht ein Scharnier zur Verfügung, das einen Öffnungswinkel von 180° erlaubt. Zum Montieren einer Schiebetür stehen Laufschiene und Laufwagen zur Verfügung. Weitere Schiebelemente machen es möglich, verschiedene Arten von Fenstern zu bauen. Rollen für breite und schwere Türen, Arretierungen, Beschläge für Sensoren/Schalter usw. sind auch erhältlich.

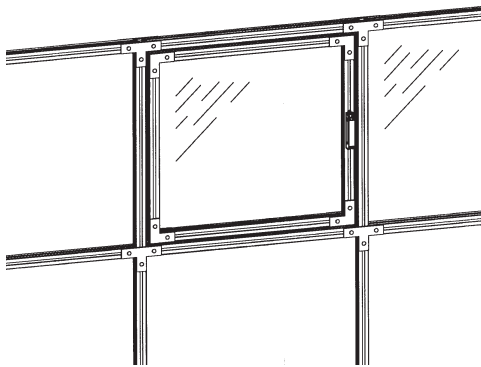
Herkömmliche Tür



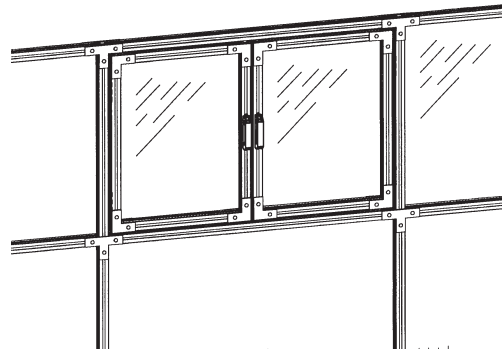
Schiebetür



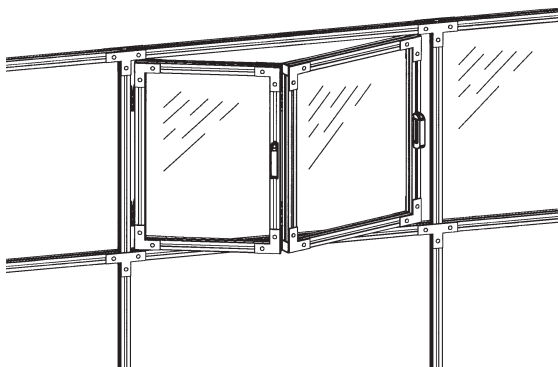
Fenster



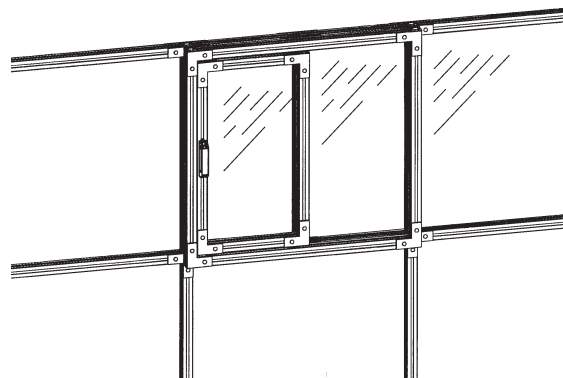
Doppelfenster



Klappfenster



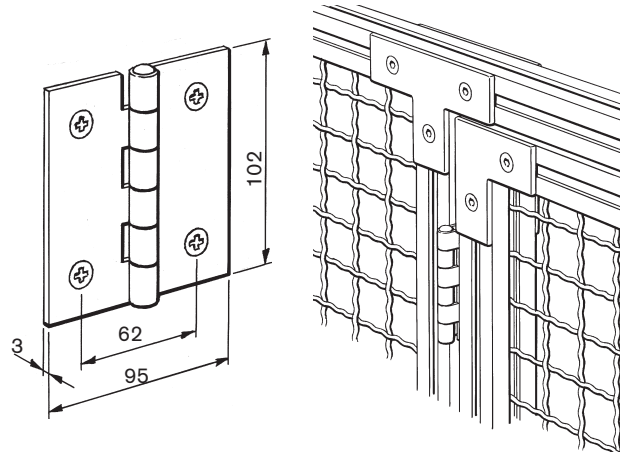
Schiebefenster



Scharnier

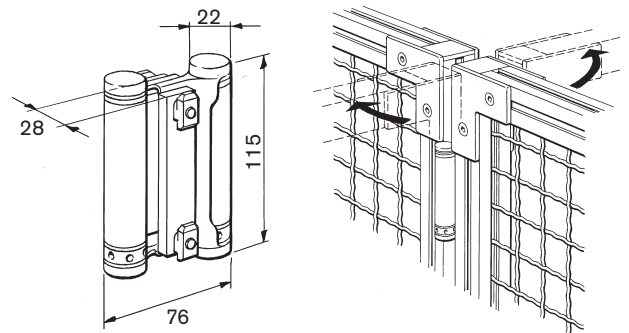
Bezeichnung: JSM D1A Scharnier
Bestellnummer: 40-033-15
Vormontiert mit: Schraube JSM S6A
Mutter JSM M6B
Werkstoff: Eloverzinkter Stahl
Loch: c-c = 62 mm
Anzahl: 2 St./Karton

Anmerkung! JSM D1A darf nicht als Winkelbeschlag benutzt werden, da die Öffnung 20 mm übersteigen kann.



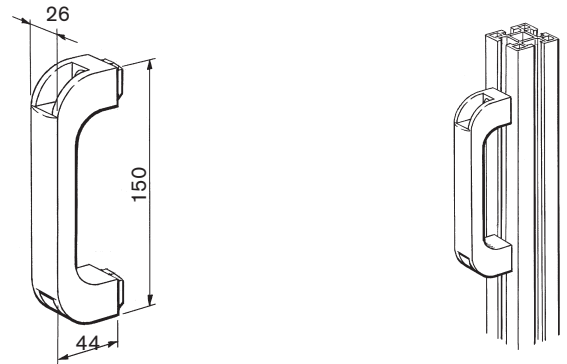
Bezeichnung: JSM D1B Federscharnier
Bestellnummer: 42-020-47
Vormontiert mit: Distanzscheibe, Schraube & Mutter
Werkstoff: Eloverzinkter Stahl

Hinweis! Der Türspalt wird 28 mm betragen.



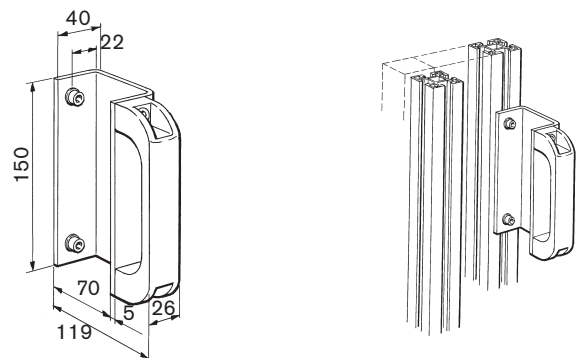
Türgriff

Bezeichnung: JSM D2 Griff
Bestellnummer: 40-033-01
Vormontiert mit: Schraube JSM S8D
Mutter JSM M8B
Werkstoff: Thermoplast, schwarz



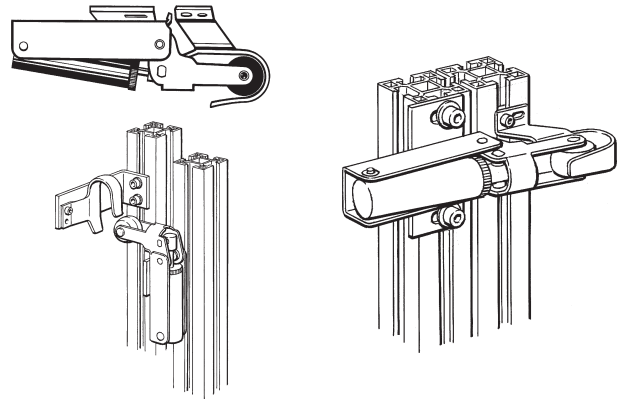
Bezeichnung: JSM D18 Griff
Bestellnummer: 42-020-50
Werkstoff: Thermoplast, schwarz
Türgriff: Aluminium
Beschlüge: Aluminium
Vormontiert mit: Schrauben und Muttern

Passende Schiebetür auf der Zauninnenseite.



Arretierung

Bezeichnung: JSM D3 (herkömmliche Tür)
Werkstoff: Arretierung - Stahl
Beschläge - Aluminium
Bestellnummer: 40-033-02
Vormontiert mit: Schrauben und Muttern
Bezeichnung: JSM D19 (Schiebetür)
Bestellnummer: 42-020-56
Werkstoff: Eloverzinkter Stahl
Vormontiert mit: Schrauben und Muttern



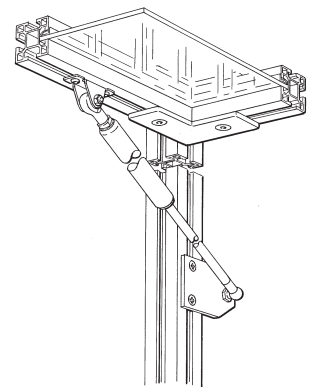
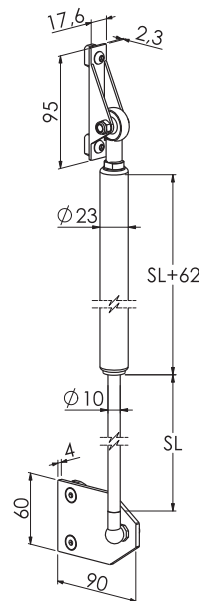
Gasfeder

Bezeichnung: JSM D22 Gasfeder inkl.
Halterungen
Bestellnummer: 42-024-10
Hublänge: 300 mm
Werkstoff: Stahl
Vormontiert mit: Schraube und Mutter

Bezeichnung: JSM D22A Gasfeder inkl.
Halterungen
Bestellnummer: 42-024-11
Hublänge: 350 mm
Werkstoff: Stahl
Vormontiert mit: Schraube und Mutter

Mitgelieferte Befestigungsteile:
Seitenbefestigung (42-021-27)
U-Beschlag (42-021-28)

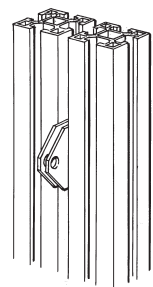
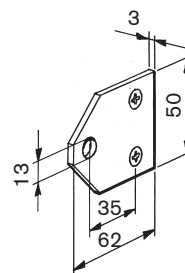
Bei der Bestellung Druckkraft angeben



Beschlag für Vorhängeschloss

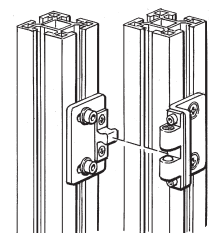
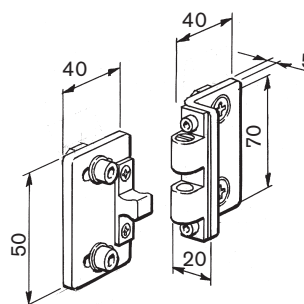
Bezeichnung: JSM D17 Beschlag
Bestellnummer: 40-020-22
Werkstoff: Eloverzinkter Stahl

Hinweis! Zwei Beschläge werden für eine komplette Einheit benötigt.

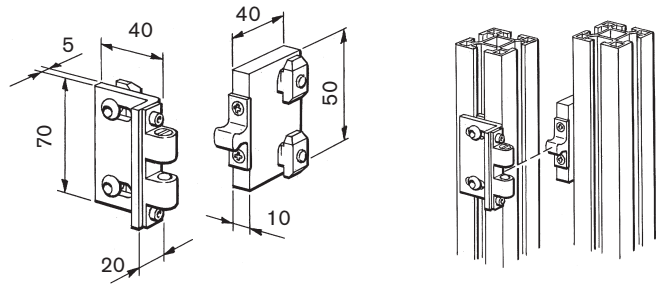


Kuglraster

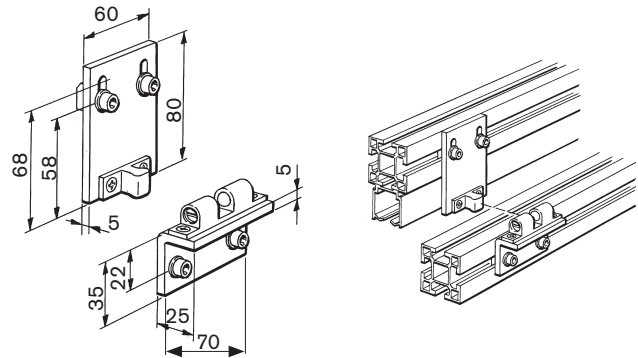
Bezeichnung: JSM D11B (herkömmliche Tür)
Bestellnummer: 40-033-41
Vormontiert mit: Schrauben und Muttern
Werkstoff: Aluminium
Halterungen: Aluminium
Kuglraster: Messing, vernickelt



Bezeichnung: JSM D11C (Schiebetür)
 Bestellnummer: 40-033-42
 Vormontiert mit: Schrauben und Muttern
 Werkstoff:
 Halterungen: Aluminium
 Kugelraster: Messing, vernickelt

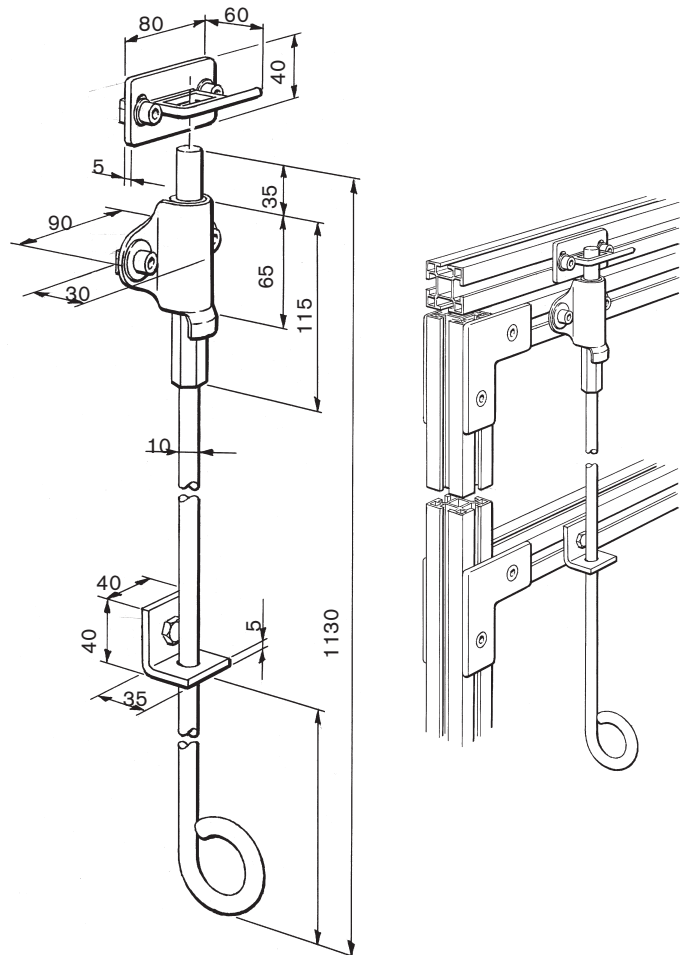


Bezeichnung: JSM D11D (Faltschiebetür)
 Bestellnummer: 42-020-52
 Vormontiert mit: Schrauben und Muttern
 Werkstoff:
 Halterungen: Aluminium
 Kugelraster: Messing, vernickelt



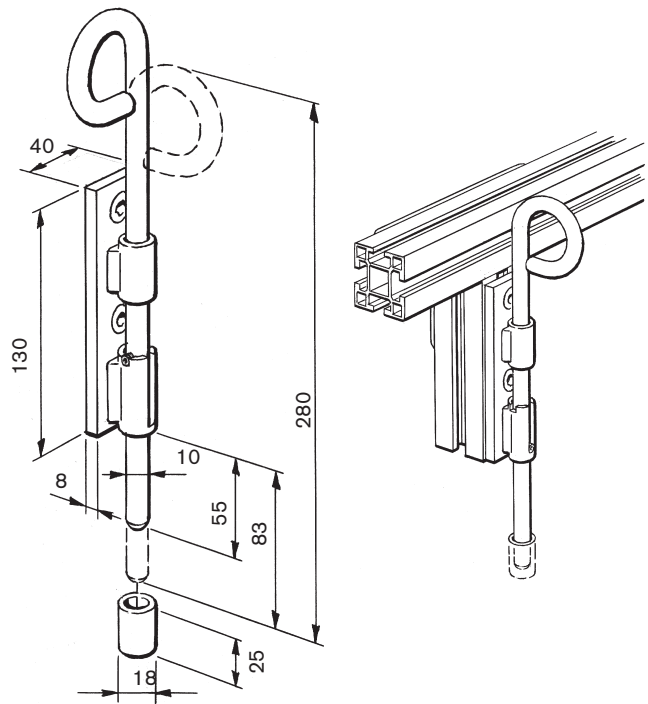
Oberer Türbolzen

Bezeichnung: JSM D10A
 Bestellnummer: 40-033-21
 Vormontiert mit: Schraube und Mutter
 Werkstoff:
 Winkel: Eloverzinkter Stahl
 Stab: Edelstahl



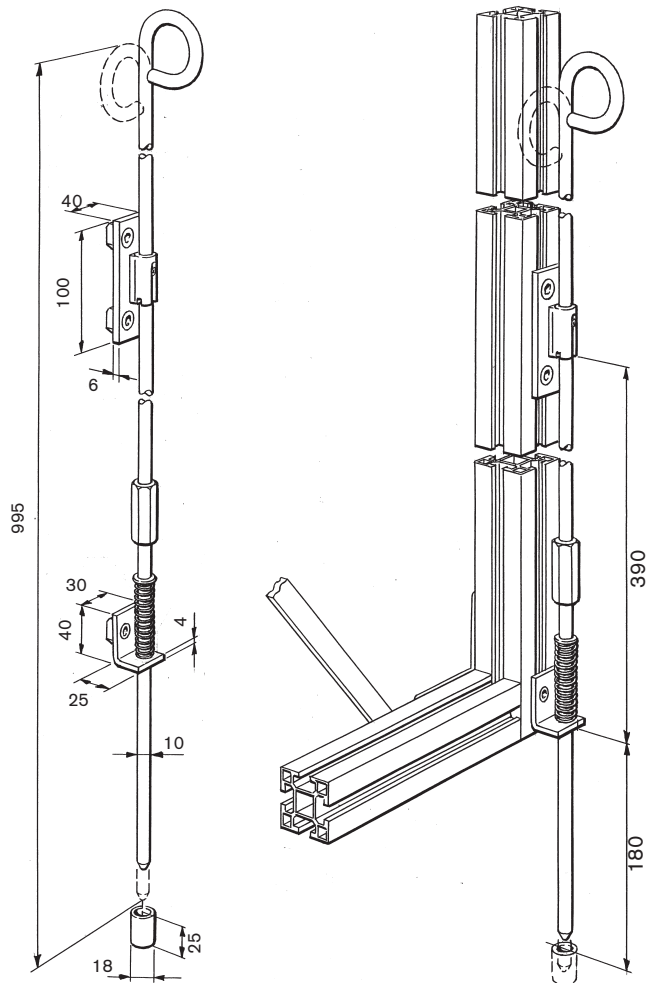
Unterer Türbolzen

Bezeichnung: JSM D10
 Bestellnummer: 40-033-20
 Vormontiert mit: Schraube und Mutter
 Werkstoff: Eloverzinkter Stahl
 Winkel: Eloverzinkter Stahl
 Stab: Edelstahl



Verriegelungsbolzen - unterer Türbolzen

Bezeichnung: JSM D10B
 Bestellnummer: 40-033-38
 Vormontiert mit: Schrauben und Muttern
 Werkstoff: Eloverzinkter Stahl
 Halterungen: Eloverzinkter Stahl
 Stab: Edelstahl



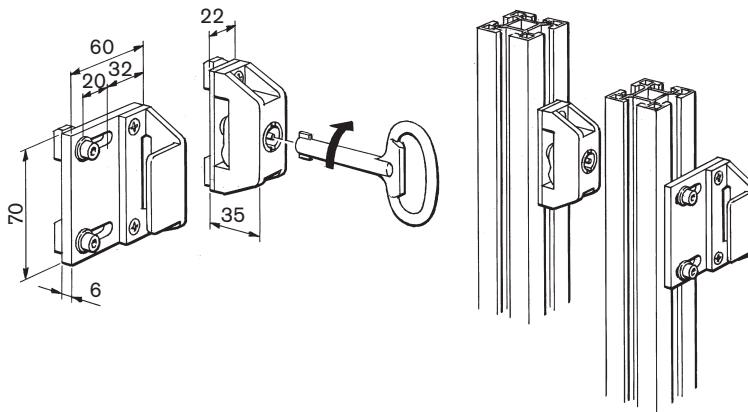
Nockenverriegelung

Bezeichnung: JSM D15
Bestellnummer: 40-033-39
Vormontiert mit: Schrauben und Muttern
Werkstoff:
Beschlag: Aluminium
Verriegelungseinheit: Schwarzes Polyamid

Lieferung ohne Schlüssel.

Schlüssel für Nockenverriegelung

Bezeichnung: JSM D16 (für Nockenverriegelung JSM D15)
Bestellnummer: 40-033-44
Werkstoff: Zink, schwarz lackiert

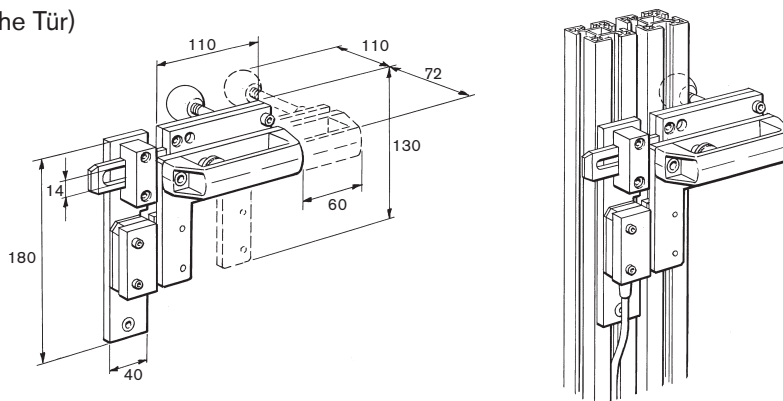


Schiebe-Einheit für Eden

Bezeichnung: JSM D20 (herkömmliche Tür)
Bestellnummer: 20-302-10
Werkstoff: Stahl, gelb lackiert

Lieferung ohne Eden.

Für die Montage an herkömmlichen Türen.

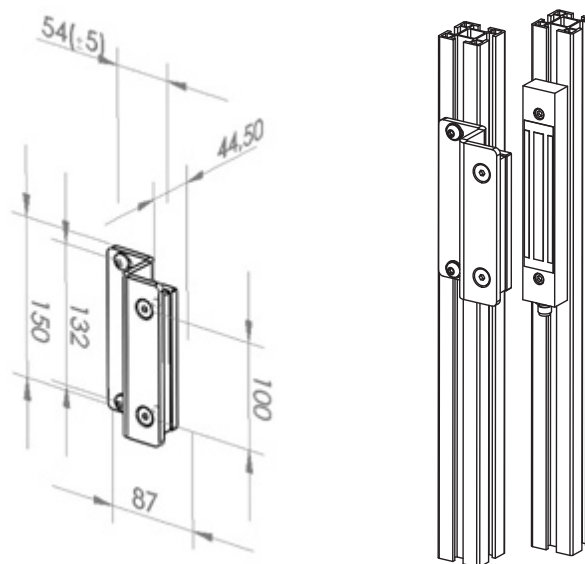


Befestigung für Magne 1A

Bezeichnung: JSM D21
Bestellnummer: 42-023-00
Werkstoff: Natureloxiertes Aluminium

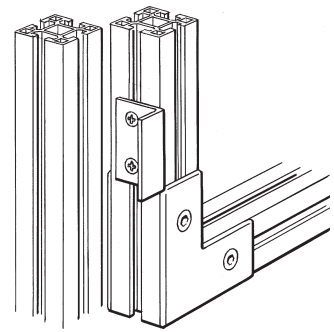
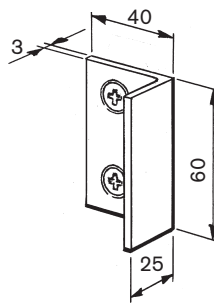
Lieferung ohne Magne 1A Magnetschloss

Für die Montage an herkömmlichen Türen



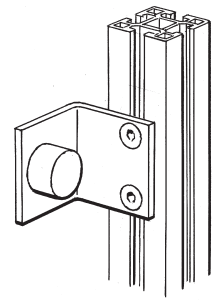
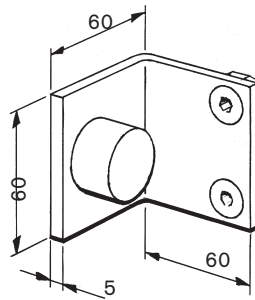
Türanschlag

Bezeichnung: JSM D13A
Bestellnummer: 40-033-26
Vormontiert mit: Schrauben und Muttern
Werkstoff: Natureloxiertes Aluminium



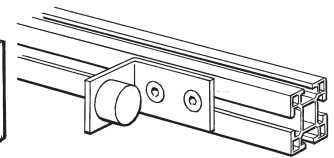
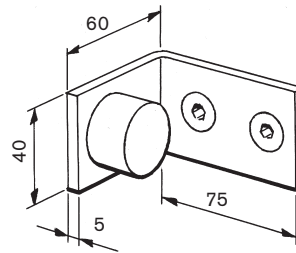
Bezeichnung: JSM D13
Bestellnummer: 40-033-25
Vormontiert mit: Schrauben, Muttern und Schwingungsdämpfer
Werkstoff: Eloverzinkter Stahl

Für die Montage an senkrechten Profilen.



Bezeichnung: JSM D13B
Bestellnummer: 40-033-27
Vormontiert mit: Schrauben, Muttern und Schwingungsdämpfer
Werkstoff: Eloverzinkter Stahl

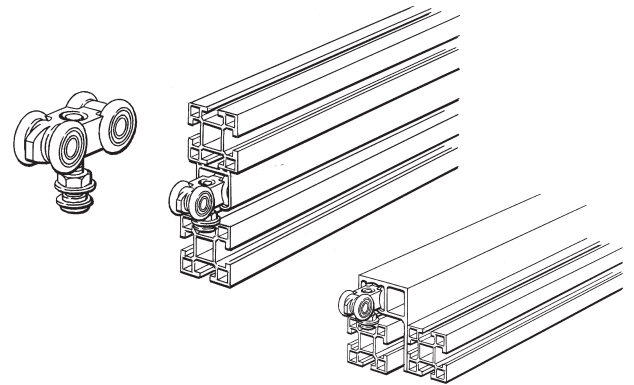
Für die Montage an waagerechten Profilen.



Laufwagen

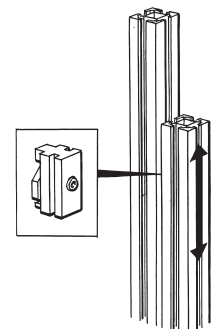
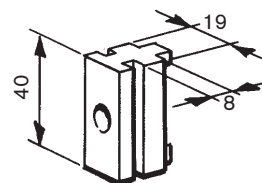
Bezeichnung: JSM D5
Bestellnummer: 40-033-04

Für Laufschiene JSM A3130B und JSM A56.



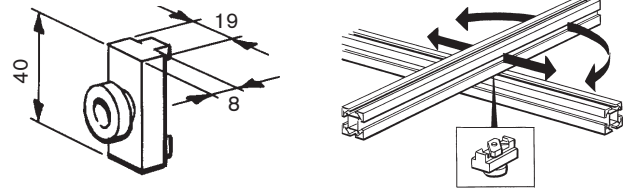
Gleitklotz

Bezeichnung: JSM D6
Bestellnummer: 40-033-05
Vormontiert mit: Schraube und Mutter
Werkstoff: Polyamid



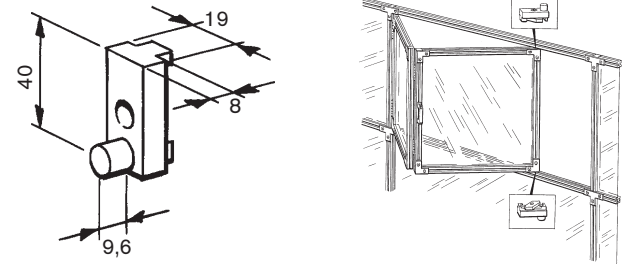
Gleitklotz, rund

Bezeichnung: JSM D7
 Bestellnummer: 40-033-06
 Vormontiert mit: Schraube und Mutter
 Werkstoff: Polyamid



Gleitklotz mit Führungsstift

Bezeichnung: JSM D8
 Bestellnummer: 40-033-07
 Vormontiert mit: Schraube und Mutter
 Werkstoff: Polyamid

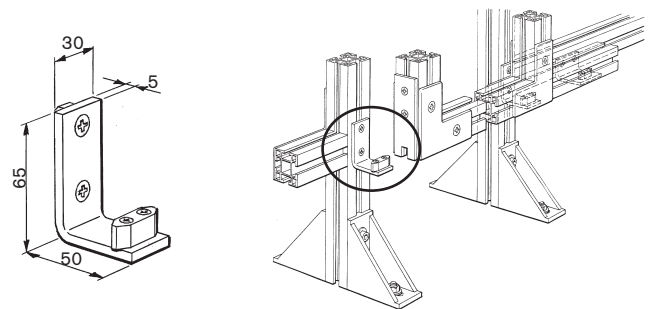


Führungs-Bauteile für Schiebetür

Führungswinkel für Schiebetür

Bezeichnung: JSM D12
 Bestellnummer: 40-033-22
 Vormontiert mit: Schrauben und Muttern
 Werkstoff: Aluminium und PA6-6

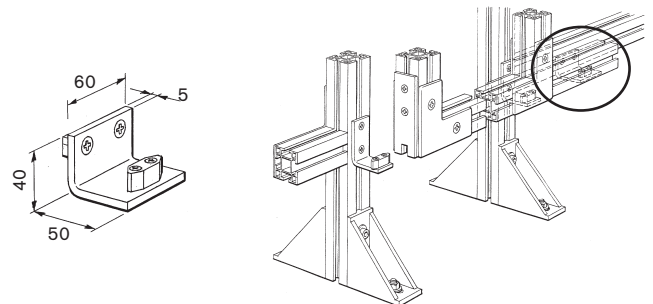
Für die Montage an senkrechten Profilen.



Führungswinkel für Schiebetür

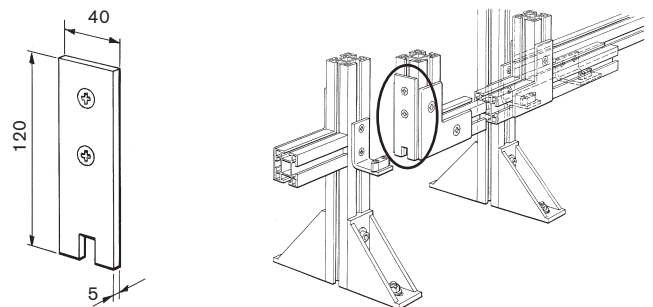
Bezeichnung: JSM D12A
 Bestellnummer: 40-033-23
 Vormontiert mit: Schrauben und Muttern
 Werkstoff: Aluminium und PA6-6

Für die Montage an waagerechten Profilen.



Führungsplatte

Bezeichnung: JSM D12B
 Bestellnummer: 40-033-24
 Vormontiert mit: Schraube und Mutter
 Werkstoff: Aluminium



Rollen

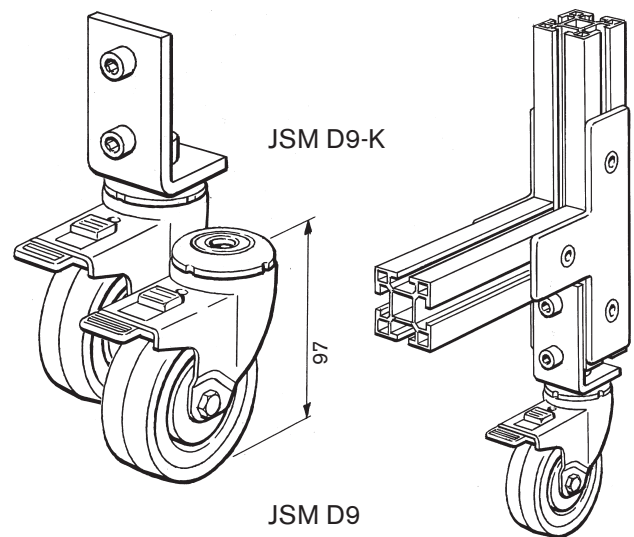
Rollen mit Führungs-/Feststellbremse für Drehwinkeltüren

Bezeichnung: JSM D9
JSM D9-K - geliefert mit Winkel

Bestellnummer: 40-033-08 (JSM D9)
40-033-11 (JSM D9-K)

Durchmesser: 75 mm

Max. Belastung: 60 kg



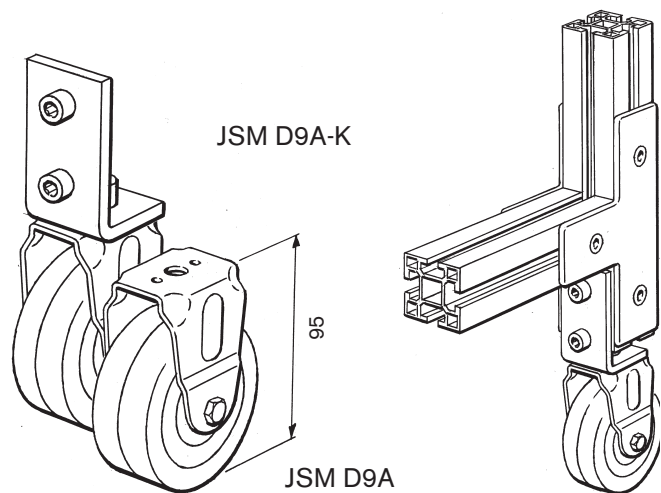
Rollen für Schiebetüren

Bezeichnung: JSM D9A
JSM D9A-K - geliefert mit Winkel

Bestellnummer: 40-033-12 (JSM D9A)
40-033-13 (JSM D9A-K)

Durchmesser: 75 mm

Max. Belastung: 70 kg



Diagonalleiste für Tür

Bezeichnung: JSM D14

Bestellnummer: 40-033-28

Länge: 1160 mm

Vormontiert mit: Schraube und Mutter

Werkstoff: Natureloxiertes Aluminium

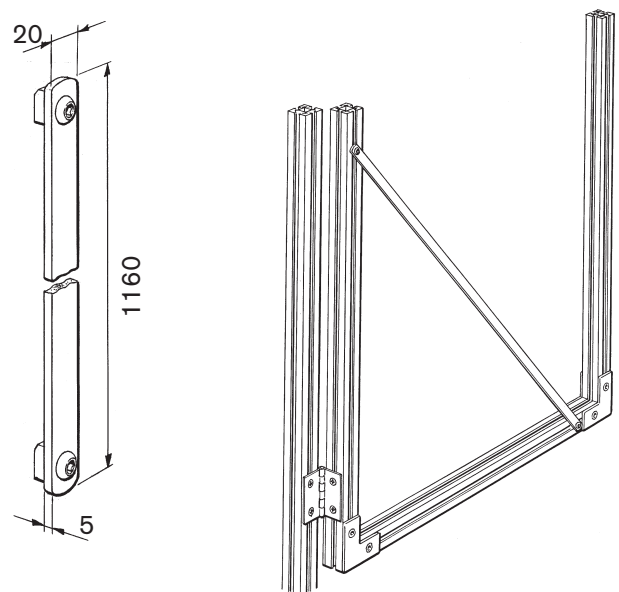
Bezeichnung: JSM D14A

Bestellnummer: 42-021-73

Länge: 400 mm

Vormontiert mit: Schraube und Mutter

Werkstoff: Natureloxiertes Aluminium



BESCHLÄGE FÜR SCHALTER

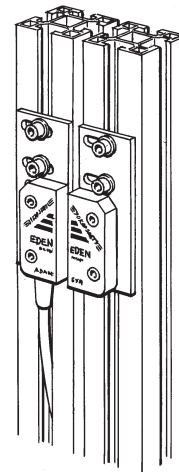
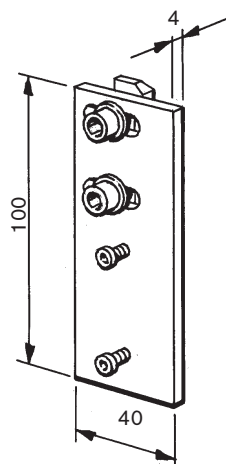
Beschläge für Eden

Montagebeschläge für Eden, passend für Schiebetüren und herkömmliche Türen

Bezeichnung: JSM D4H
Bestellnummer: 40-033-36
Vormontiert mit: Schrauben und Muttern
Werkstoff: Aluminium

Anmerkung!

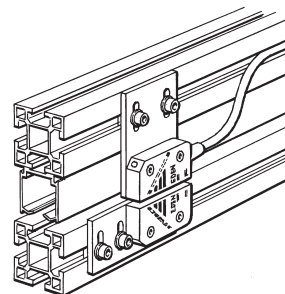
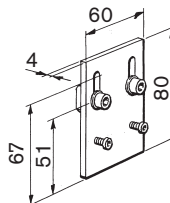
Zwei Montagebeschläge werden für eine komplette Einheit benötigt.



Eden-Beschlag für Schiebetür in einer Ebene mit Zaun

Bezeichnung: JSM D4J
Bestellnummer: 42-020-40
Vormontiert mit: Schrauben und Muttern
Werkstoff: Aluminium

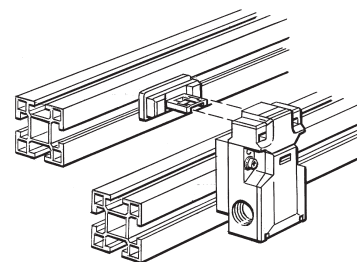
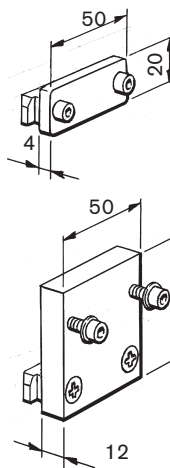
Hinweis! Ein (1) JSM D4H und ein (1) JSM D4J wird für eine (1) komplette Einheit benötigt.



Beschläge für Verriegelungsschalter JSNY5

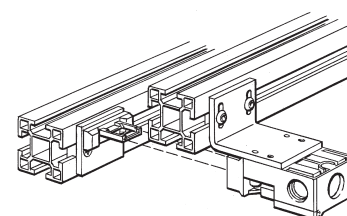
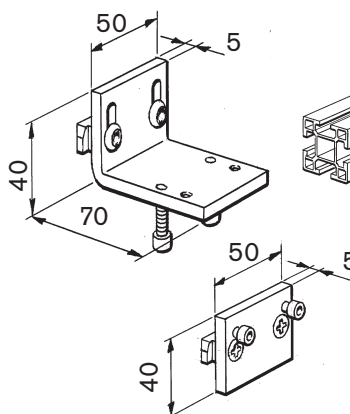
Beschläge für herkömmliche Türöffnungs-Verriegelungsschalter

Bezeichnung: JSM D4A
Bestellnummer: 40-033-09
Vormontiert mit: Schrauben und Muttern
Werkstoff: Eloverzinkter Stahl und Aluminium



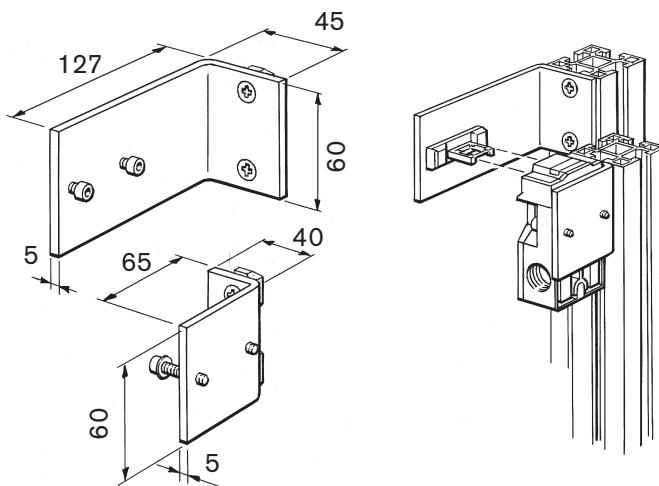
Beschläge für herkömmliche Türöffnungs-Verriegelungsschalter JSNY4 und JSNY5

Bezeichnung: JSM D4AA
Bestellnummer: 40-033-34
Vormontiert mit: Schraube und Mutter
Werkstoff: Eloverzinkter Stahl



Beschläge für Schiebetür-Verriegelungsschalter JSNY4 und JSNY5

Bezeichnung: JSM D4B
Bestellnummer: 40-033-10
Vormontiert mit: Schraube und Mutter
Werkstoff: Eloverzinkter Stahl

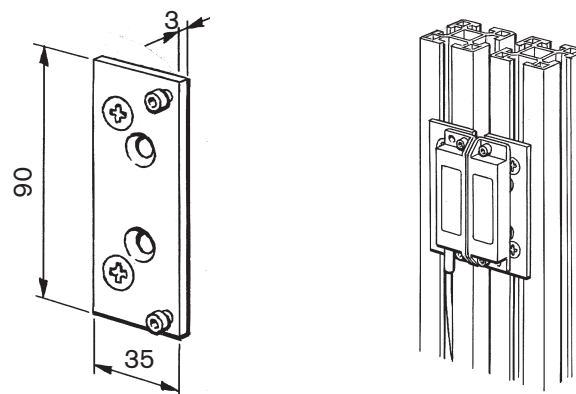


Beschläge für JSNY7

Beschläge für herkömmliche Türöffnungs-Magnetschalter JSNY7

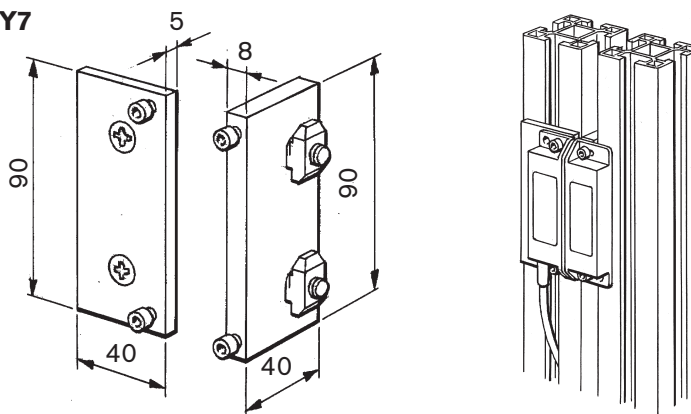
Bezeichnung: JSM D4E
Artikelnummer: 40-033-18
Vormontiert mit: Schraube und Mutter
Werkstoff: Aluminium

Anmerkung! Zwei Montagebeschläge werden für eine komplette Einheit benötigt.



Beschläge für Schiebetür-Magnetschalter JSNY7

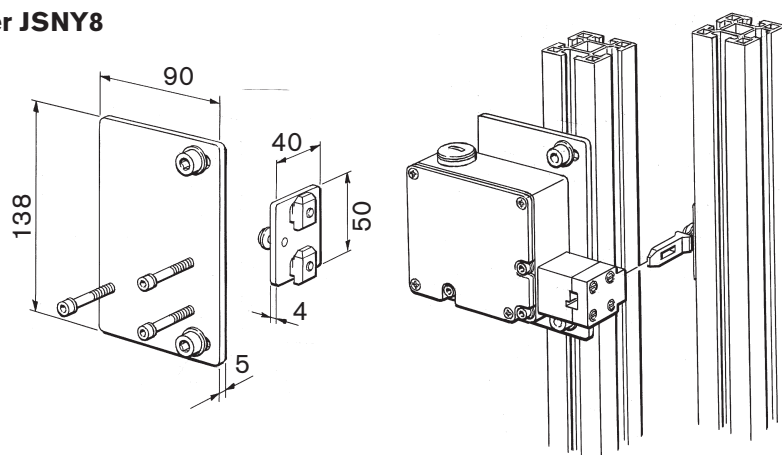
Bezeichnung: JSM D4G
Bestellnummer: 40-033-33
Vormontiert mit: Schraube und Mutter
Werkstoff: Aluminium



Beschläge für JSNY8 und JSNY9

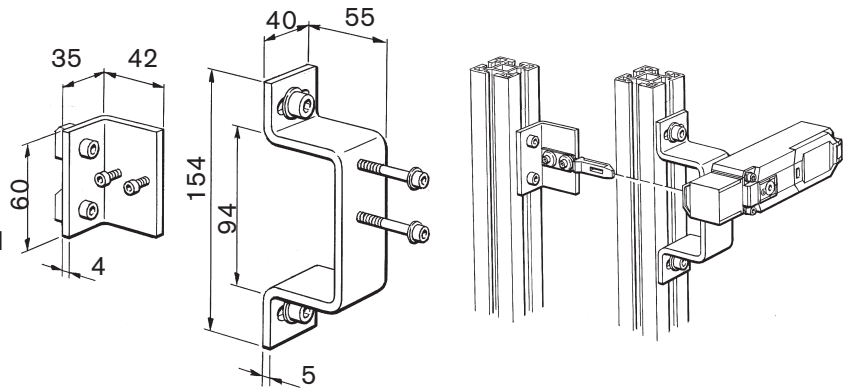
Beschläge für Tür-Verriegelungsschalter JSNY8

Bezeichnung: JSM D4D
Bestellnummer: 40-033-17
Vormontiert mit: Schraube und Mutter
Werkstoff: Eloverzinkter Stahl



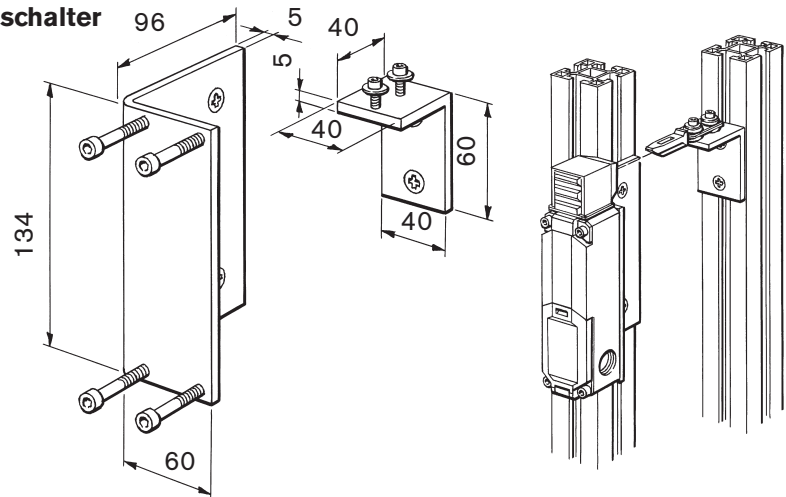
**Beschläge für herkömmliche
Türöffnungs-Verriegelungsschalter
JSNY8 und JSNY9**

Bezeichnung: JSM D4C
Bestellnummer: 40-033-16
Vormontiert mit: Schraube und Mutter
Werkstoff: Eloverzinkter Stahl



**Beschläge für Schiebetür-Verriegelungsschalter
JSNY9**

Bezeichnung: JSM D4F
Bestellnummer: 40-033-30
Vormontiert mit: Schraube und Mutter
Werkstoff: Eloverzinkter Stahl



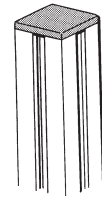
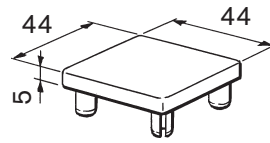
ABSCHLUSSDECKEL UND ABDECKLEISTEN

Abschlussdeckel werden auf die Profilen gesteckt und schützen vor scharfen Kanten. Mit Hilfe von schmalen und breiten Leisten lassen sich die Nuten der Aluminiumprofile abdecken.

Abschlussdeckel

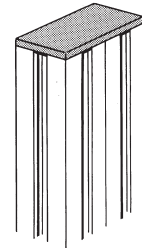
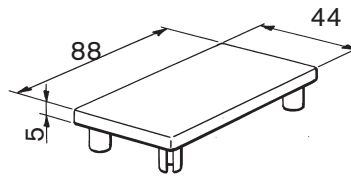
Abschlussdeckel für JSM A44A

Bezeichnung: JSM L1A (gelb)
JSM L1B (grau)
Bestellnummer: 40-034-00 (JSM L1A)
40-034-03 (JSM L1B)
Werkstoff: Polyamid
Abmessungen: 44x44 mm



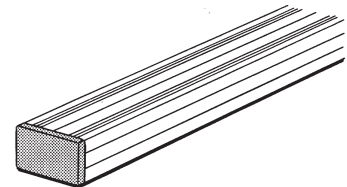
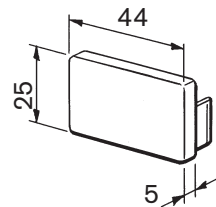
Abschlussdeckel für JSM A4488A

Bezeichnung: JSM L4A (gelb)
JSM L4B (grau)
Bestellnummer: 40-034-04 (JSM L4A)
40-034-05 (JSM L4B)
Werkstoff: Polyamid
Abmessungen: 44x88 mm



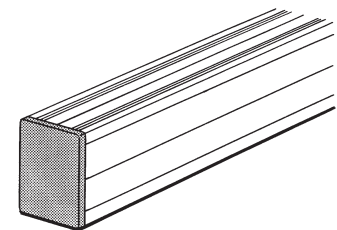
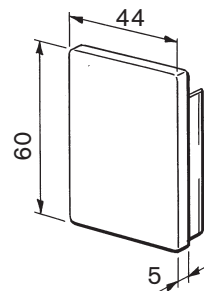
Abschlussdeckel für JSM A25

Bezeichnung: JSM L2
Bestellnummer: 40-034-01
Werkstoff: Polyamid, grau
Abmessungen: 44x25 mm



Abschlussdeckel für JSM A60

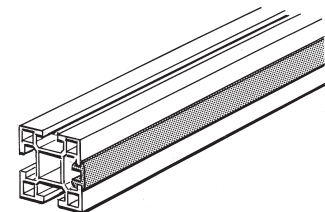
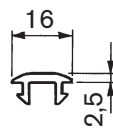
Bezeichnung: JSM L3
Bestellnummer: 40-034-02
Werkstoff: Polyamid, grau
Abmessungen: 44x60 mm



Abdeckleisten

Schmale Abdeckleiste für JSM A44A, JSM A44A, JSM A4488A und JSM A8888

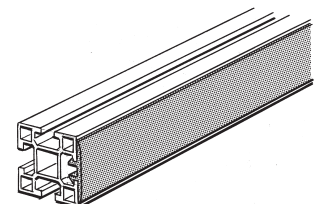
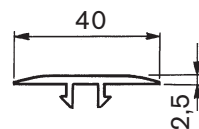
Bezeichnung: JSM T3A gelb*
JSM T3B grau*
Bestellnummer: 40-037-31 (JSM T3A)
40-037-32 (JSM T3B)
Werkstoff: ABS
Abmessungen: 16 mm
Länge: 2 m



Breite Abdeckleiste für JSM A44A, JSM A44A, JSM A4488A und JSM A8888

Bezeichnung: JSM T2A
Bestellnummer: 40-037-19
Werkstoff: PVC, gelb *, Weiches Material
Abmessungen: 40 mm
Länge: 25 m/Rolle




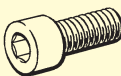









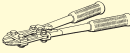




* Andere Farben auf Anfrage.



Zubehör

Zubehör

Alle Beschläge und Türelemente werden komplett mit Schrauben und Scheiben geliefert. Für Kabelkanäle sind Schrauben S5B und Senkmuttern M5B separat zu bestellen (4 St./2 m).

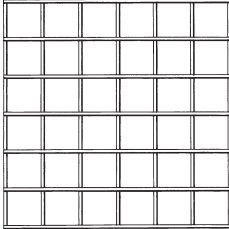
Bezeichnung	Beschreibung	Abmessung	Dimension	Werkstoff	Verpackung
JSM S5B	 41-039-01	Schraube für Kabelkanal, Kreuzschlitz Z	M5x12	Eloverzinkter Stahl	100 St./Karton
JSM S6A	 41-039-02	Schraube für Scharnier, Kreuzschlitz Z	M6x12	Eloverzinkter Stahl	100 St./Karton
JSM S8A	 41-019-00	Befestigungsschraube Senkschraube	M8x16	Stahl Dacrometbeschichtet	100 St./Karton
JSM S8C	 41-014-02	Befestigungsschraube für Bodenmontage und kleinen Winkel	M8x20	Eloverzinkter Stahl	100 St./Karton
JSM S8D	 41-014-01	Befestigungsschraube	M8x16	Eloverzinkter Stahl	100 St./Karton
JSM S8E	 41-019-01	Befestigungsschraube für Laufschiene JSM A56	M8x12	Eloverzinkter Stahl	100 St./Karton
JSM M4B	 40-035-07	Verriegelungsmutter	M4	Eloverzinkter Stahl	100 St./Karton
JSM M5B	 40-035-04	Verriegelungsmutter	M5	Eloverzinkter Stahl	100 St./Karton
JSM M6B	 40-035-05	Verriegelungsmutter	M6	Eloverzinkter Stahl	100 St./Karton
JSM M8B	 40-035-06	Verriegelungsmutter	M8	Eloverzinkter Stahl	100 St./Karton
JSM X1	 40-033-43	Kabelschlinge	2.5-7.8 mm	Nylon schwarz UV-beständig	10 St./Karton
JSM X2	 41-900-43	Express-Anker	M10x68	Eloverzinkter Stahl	50 St./Karton
JSM X3	 41-910-00	Fensterreinigungsmittel (antistatisch) für Polycarbonatplatten. Betätigerkopf 0,5 L.			1 St./Karton
JSM X4	 41-911-01	Bolzenschneider	L=300		1 St.
JSM B4C	 40-035-50	Zentrierplatte	Ø4,2	Eloverzinkter Stahl	100 St./Karton
JSM B5C	 40-035-51	Zentrierplatte	Ø5,2	Eloverzinkter Stahl	100 St./Karton
JSM B6C	 40-035-52	Zentrierplatte	Ø6,2	Eloverzinkter Stahl	100 St./Karton
JSM B8C	 40-035-53	Zentrierplatte	Ø8,2	Eloverzinkter Stahl	100 St./Karton

Sektionen

Sektionen

Die Wahl des Gitters bzw. der Sektionen wird maßgeblich vom Schutzabstand bestimmt. Bei Gittern mit einer Maschenweite von 40x40 mm ist ein Mindestabstand von 200 mm (für Personen über 14 J.) gem. EN ISO 13857 erforderlich. Für kürzere Schutzabstände und Schalldämmung verwenden wir geschlossene Platten. Sie sind in unterschiedlichen Materialien erhältlich. Zum Sichern von Schweißplätzen empfiehlt sich Polycarbonat-Schweißglas.

Geschweißtes Gitter



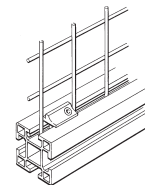
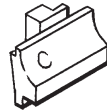
Bezeichnung: JSM YN40W_/WE_
Gitter: 40x40 mm
Drahtstärke: 3,5 mm

Bestellnr.	Bezeichnung	Werkstoff	Abmessungen	Typ
40-040-13	JSM YN40W1	Stahl, schwarz pulverbeschichtet	2020 x 864 mm	Geschweißt
40-040-14	JSM YN40W2	Stahl, schwarz pulverbeschichtet	1074 x 1816 mm	Geschweißt
40-040-15	JSM YN40W3	Stahl, schwarz pulverbeschichtet	1074 x 2016 mm	Geschweißt
40-040-20	JSM YN40W4	Stahl, schwarz pulverbeschichtet	1474 x 2016 mm	Geschweißt
40-040-21	JSM YN40W5	Stahl, schwarz pulverbeschichtet	1474 x 1816 mm	Geschweißt
40-040-26	JSM YN40W6	Stahl, schwarz pulverbeschichtet	2020 x 754 mm	Geschweißt
40-040-27	JSM YN40W7	Stahl, schwarz pulverbeschichtet	2020 x 1174 mm	Geschweißt
40-040-16	JSM YN40W9	Stahl, schwarz pulverbeschichtet	Zuschnitt in m ²	Geschweißt
40-040-28	JSM YN40W10	Stahl, schwarz pulverbeschichtet	1474 x 1216 mm	Geschweißt
40-040-29	JSM YN40W11	Stahl, schwarz pulverbeschichtet	1074 x 1216 mm	Geschweißt
40-040-25	JSM YN40WE1	Edelstahl, SS 2333	2020 x 864 mm	Geschweißt
40-040-18	JSM YN40WE2	Edelstahl, SS 2333	1074 x 1816 mm	Geschweißt
40-040-19	JSM YN40WE9	Edelstahl, SS 2333	Zuschnitt in m ²	Geschweißt

Andere Farben oder Wellengitter aus Stahl auf Anfrage.

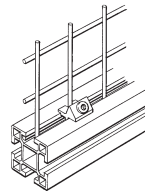
Verriegelung für geschweißtes Gitter

Bezeichnung: JSM NL2
Bestellnummer: 40-031-06
Werkstoff: PA/ABS
Anzahl: 100 St./Karton

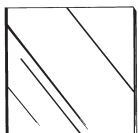


Verriegelung für geschweißtes und Wellengitter

Bezeichnung: JSM NL3
Bestellnummer: 40-031-08
Vormontiert mit: Schraube
Werkstoff: Zink
Anzahl: 100 St./Karton



Platten

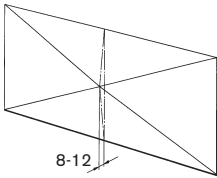


Kunststoffplatten
Bezeichnung: JSM Y_
Andere Werkstoffe auf Anfrage.

Kunststoffplatten Bezeichnung: JSM Y_

Bestellnr.	Bezeichnung	Werkstoff	Abmessungen	Typ
40-039-10	JSM YPC5A1	Polycarbonat, klar	5 mm	2020 x 864
40-039-11	JSM YPC5A2	Polycarbonat, klar	5 mm	2020 x 1174
40-039-12	JSM YPC5A9	Polycarbonat, klar	5 mm	Zuschnitt in m ²
40-039-24	JSM YPC3AC9	Polycarbonat, Schweißschutz dunkel	3 mm	Zuschnitt in m ²
40-039-25	JSM YPC3AC1	Polycarbonat, Schweißschutz dunkel	3 mm	2050x3000
42-150-06	JSM YG6A9	Verbundglas	6,4 mm	Zuschnitt in m ²

Sektionen



*X-verstärkte Stahlplatte
Andere Werkstoffe auf Anfrage.*

Stahlplatten

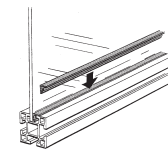
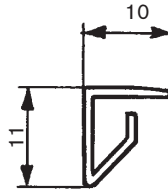
Bestellnr.	Bezeichnung	Werkstoff	Abmessungen	Typ
40-039-07	JSM YGP1A9	Verzinkter Stahl, x-verstärkt	1 mm	Zuschnitt in m ²
40-039-09	JSM YGP2A9	Verzinkter Stahl, x-verstärkt	1,5 mm	Zuschnitt in m ²

Lackiertes Blech auf Anfrage.

Spannleiste für Platten und Gitter

Bezeichnung: JSM PL1 (für 5-mm-Platten)
JSM PL2 (für 4-mm-Platten)

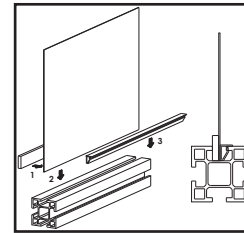
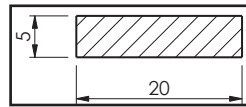
Werkstoff:
JSM PL1: PVC, schwarz
JSM PL2: PVC, schwarz
Anzahl: 50 St./Verp.



Bestellnr.	Bezeichnung	Länge
40-038-01	JSM PL1A	842 mm
40-038-02	JSM PL1B	1152 mm
40-038-03	JSM PL1C	2000 mm
40-038-04	JSM PL1D	732 mm
40-038-07	JSM PL2A	842 mm
40-038-08	JSM PL2B	1152 mm
40-038-09	JSM PL2C	2000 mm
40-038-10	JSM PL2D	732 mm

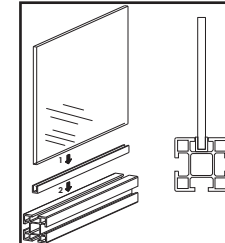
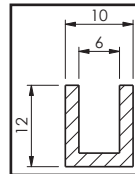
Spannleiste für Stahlblech

Bezeichnung: JSM G2
Bestellnummer: 40-038-06
Werkstoff: EPDM
Standardverpackung: 10m/Rolle



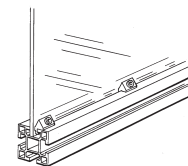
Spannleiste für Glas

Bezeichnung: JSM G3
Bestellnummer: 41-930-06
Werkstoff: EPDM
Standardverpackung: 50m/Rolle



Verriegelung für Platten

Bezeichnung: JSM PL3 (für Stärken von 1 bis 5 mm)
Bestellnummer: 40-038-11
Vormontiert mit: Schraube
Werkstoff: Zink



Schallabsorptionsplatten

Bestellnr.	Bezeichnung	Werkstoff	Abm.	Dim.	Kg/m ²
40-037-11	JSM YLA25A9	Außen: lackiertes oder verzinktes, glattes Blech Innen: verzinktes, perforiertes Blech Kern: Stahlwolle	25 mm	Zuschnitt in m ²	13,8
40-039-26	JSM YLA25A1	Siehe Bestellnr. 40-037-11 oben	25 mm	1963x1200	13,8
42-150-23	JSM YLA50A9	Siehe Bestellnr. 40-037-11 oben	50 mm	Zuschnitt in m ²	21,0

Zuschnitt in m² (Max. 2000 x 1200)

Hinweis!

Das Profil JSM AS1 wird für JSM YLA25A_ verwendet, während Profil JSM AS3 für JSM YLA50A_ verwendet wird.

