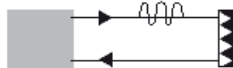


# Muting-Sensoren – Mute R

Reflexions-Lichtschanke mit  
Polarisationsfilter



10...30 VDC  
PNP  
Dunkelschal-  
tender Ausgang



## Merkmale:

Einstellbare Reichweite

Lichtreserve-Warnanzeige

Transistorausgang, PNP

1000 Hz Schaltfrequenz

Kurzschlusschutz, Verpolungs-  
schutz und Unterdrückung des  
Ausgangsimpulses beim Ein-  
schalten der Betriebsspannung

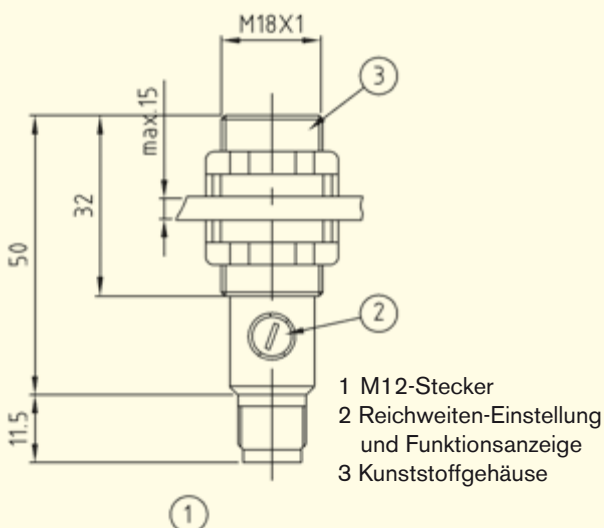
M12-Stecker

EMV-geprüft nach IEC 801 und  
EN 50081-1/EN 50082-2

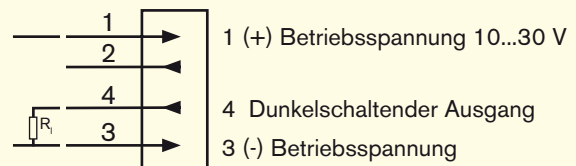
Technische Daten	
Hersteller	JOKAB SAFETY AB, Schweden
Bestellnummer/Bestelldaten	22-044-00 Mute R (FSTR-1)
Ausgang	PNP, Dunkelschaltung
Anschluss	M12-Stecker
Reichweiten-Einstellung	Ja
Reichweite	0,15...2,5 m (mit Reflektor FZR 1) 0,15...5 m (mit Reflektor FZR 2)
Sender	Sichtbares Rotlicht, 660 nm, gepulst mit Polarisationsfilter

Betriebsspannung	10...30 VDC
Zulässige Welligkeit	$\pm 10\%$ von $U_s$
Stromaufnahme (ohne Last)	<15 mA
Max. Laststrom	100 mA
Restspannung	<1,6 V
Max. Schaltfrequenz	1000 Hz
Schutzart	IP67
Umgebungstemperatur	-25 ... +65 °C
Gewicht	ca 15 g

Alle technischen Daten bei 25 °C und 24 V.



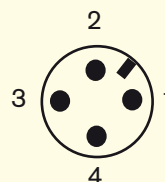
## PNP - Ausgang



## Dunkelschaltender Ausgang:

Der Ausgang wird aktiviert, wenn ein Gegenstand  
das Licht unterbricht.

## Stecker- M12

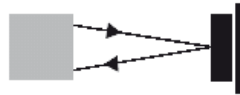


# Muting-Sensoren – Mute D

Reflexions-Lichttaster mit  
Hintergrundausbblendung



10...30 VDC  
PNP  
Hellschaltender  
und  
Dunkelschaltender  
Ausgang



## Merkmale:

Elektronisch einstellbare  
Hintergrundausbblendung

Lichtreserve-Warnanzeige

Zweifache Transistorausgänge,  
PNP

Kurzschlusschutz, Verpolungs-  
schutz und Unterdrückung des  
Ausgangsimpulses beim Ein-  
schalten der Betriebsspannung

Drehbarer M12-Stecker

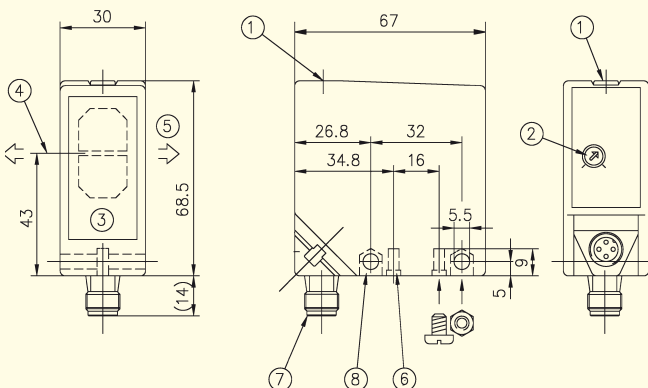
EMV-geprüft nach IEC 801  
und EN 50081-1/EN 50082-2

## Technische Daten

Hersteller	JOKAB SAFETY AB, Schweden
Bestellnummer/Bestelldaten	22-044-10 Mute D (JSOGP800)
Ausgang	PNP (Hell- und Dunkelschaltung)
Anschluss	M12-Stecker
Tastweiten-Einstellung	Ja
Tastweite (materialabhängig)	0.2... 0.8 m
Sender	Infrarot-LED, 880 nm, gepulst

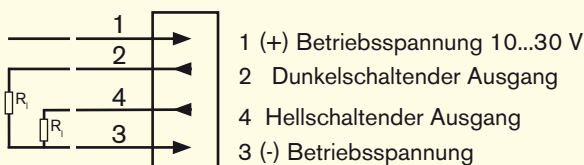
Betriebsspannung	10...30 VDC
Zulässige Welligkeit	$\pm 10\%$ von $U_s$
Stromaufnahme (ohne Last)	<35 mA
Max. Laststrom	200 mA
Restspannung	<1,6 V
Max. Schaltfrequenz	200 Hz
Schutzart	IP67
Betriebstemperaturbereich	25 ... +65 °C
Gewicht	ca 130 g

*Alle technischen Daten bei 25 °C und 24 V.*



- 1 Funktionsanzeige
- 2 Tastweiten-Einstellung
- 3 Glasabdeckung der Optik
- 4 Mitte der optischen Achse
- 5 Bevorzugte Abtastrichtung
- 6 Bohrung für selbstschneidende Schraube
- 7 M12-Stecker
- 8 Öffnung für M5-Mutter

## PNP-Ausgang



## Hellschaltender Ausgang:

Ausgang schaltet durch, wenn ein Objekt vorliegt.

## Dunkelschaltender Ausgang:

Ausgang schaltet durch, wenn kein Objekt vorliegt.

## M12-Stecker

