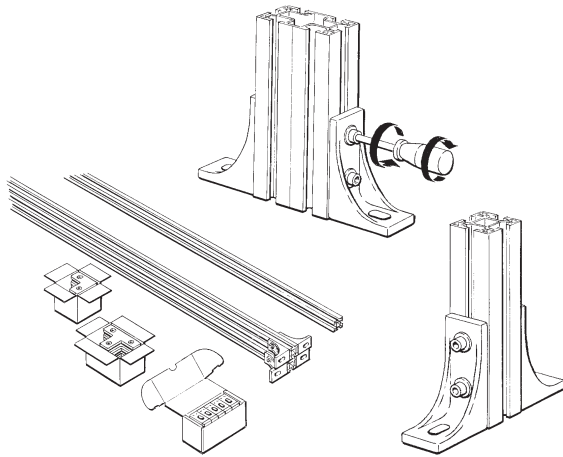


Montage des Quick-Guard® Systems

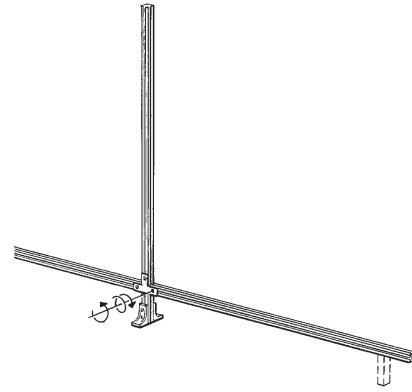
Die Montage ist ganz einfach. Gute ergonomische Eigenschaften und leichte Bauteile machen es möglich, dass eine einzige Person ein gesamtes Zaunsystem mit wenigen Bauteilen allein aufbauen kann. Alle Beschläge lassen sich leicht "von außen" montieren, dank der speziell konstruierten Mutter, die an jeder beliebigen Stelle des Zaunes montiert werden kann. Führungsnasen an den Beschlägen bewirken stets den richtigen Winkel, und die Anzahl der benötigten Schrauben kann halbiert werden. Muß ein Profil zugeschnitten werden, erfolgt dies immer mit geradem Schnitt.

1.



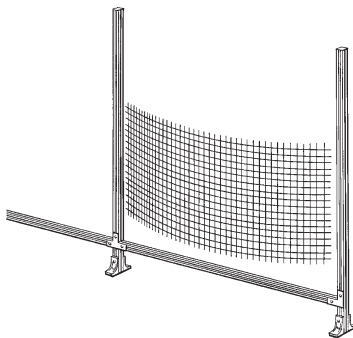
Zum Vormontieren der Bodenbeschläge erst die Schraube gegen den Uhrzeigersinn lösen. Dann wie üblich im Uhrzeigersinn anziehen. Die Mutter kommt so automatisch in die richtige Position und sichert den Beschlag im Zaunprofil.

2.



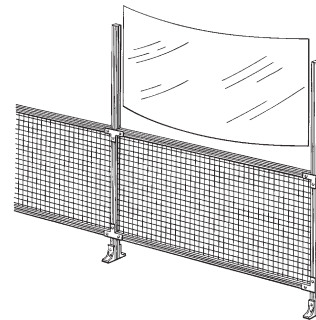
Unteres Profil an den Pfosten anschrauben. Ein Distanzstück gewährleistet den richtigen Abstand vom Boden.

3.



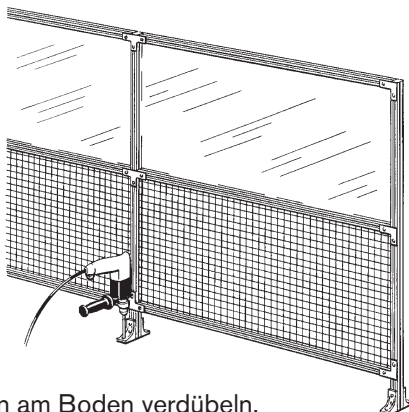
Zaunfüllung einsetzen und mittleres Profil montieren. Der Abstand zwischen den Profilen entspricht der Breite der Sektion minus 20 mm.

4.



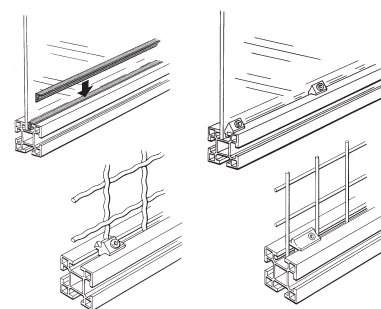
Obere Sektionen montieren. Oberes Profil mit Beschlägen beidseitig befestigen

5.



Die Pfosten am Boden verdübeln.

6.



Zaunfüllung mit Spannleiste oder Gitterfixierungen sichern. Leicht, schnell und flink. Siehe unter Gitterfixierung. Besteht die Gefahr, dass der Roboter an das Polycarbonat stößt, ist die Plattenverriegelung JSM PL3 zu verwenden.