

BESCHLÄGE FÜR SCHALTER

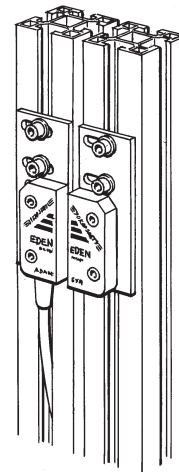
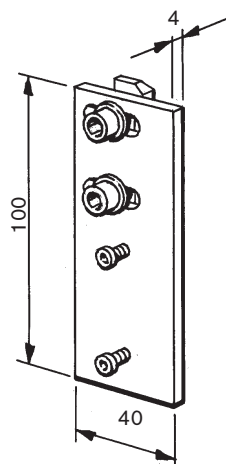
Beschläge für Eden

Montagebeschläge für Eden, passend für Schiebetüren und herkömmliche Türen

Bezeichnung: JSM D4H
Bestellnummer: 40-033-36
Vormontiert mit: Schrauben und Muttern
Werkstoff: Aluminium

Anmerkung!

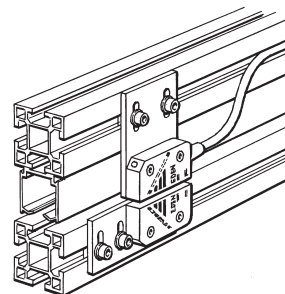
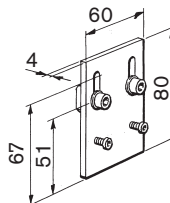
Zwei Montagebeschläge werden für eine komplette Einheit benötigt.



Eden-Beschlag für Schiebetür in einer Ebene mit Zaun

Bezeichnung: JSM D4J
Bestellnummer: 42-020-40
Vormontiert mit: Schrauben und Muttern
Werkstoff: Aluminium

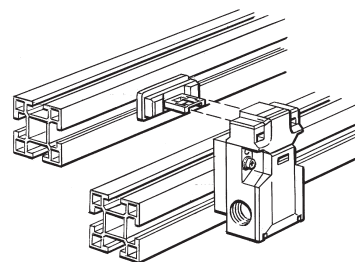
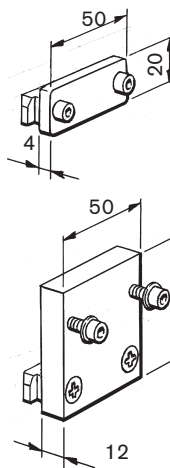
Hinweis! Ein (1) JSM D4H und ein (1) JSM D4J wird für eine (1) komplette Einheit benötigt.



Beschläge für Verriegelungsschalter JSNY5

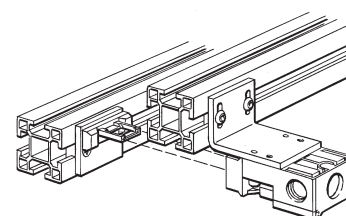
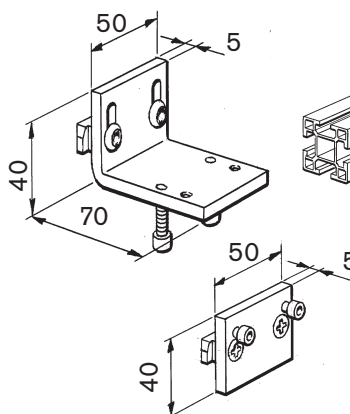
Beschläge für herkömmliche Türöffnungs-Verriegelungsschalter

Bezeichnung: JSM D4A
Bestellnummer: 40-033-09
Vormontiert mit: Schrauben und Muttern
Werkstoff: Eloverzinkter Stahl und Aluminium



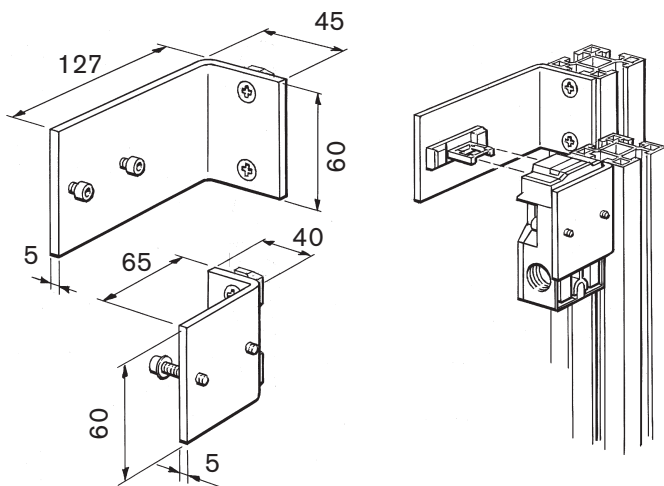
Beschläge für herkömmliche Türöffnungs-Verriegelungsschalter JSNY4 und JSNY5

Bezeichnung: JSM D4AA
Bestellnummer: 40-033-34
Vormontiert mit: Schraube und Mutter
Werkstoff: Eloverzinkter Stahl



Beschläge für Schiebetür-Verriegelungsschalter JSNY4 und JSNY5

Bezeichnung: JSM D4B
Bestellnummer: 40-033-10
Vormontiert mit: Schraube und Mutter
Werkstoff: Eloverzinkter Stahl

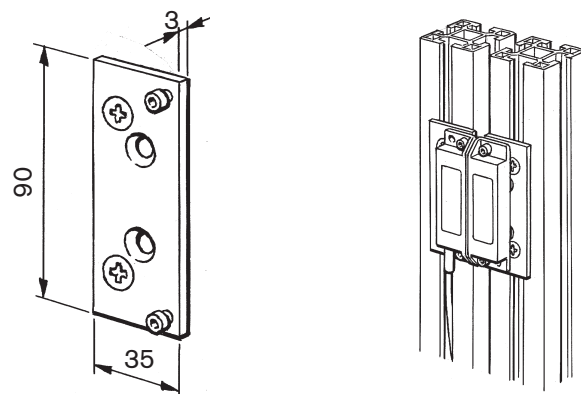


Beschläge für JSNY7

Beschläge für herkömmliche Türöffnungs-Magnetschalter JSNY7

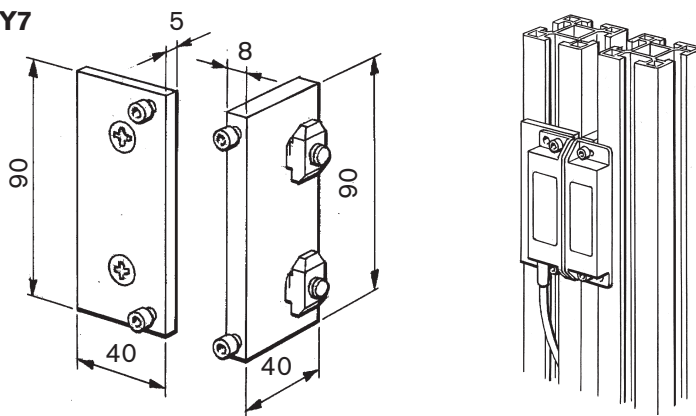
Bezeichnung: JSM D4E
Artikelnummer: 40-033-18
Vormontiert mit: Schraube und Mutter
Werkstoff: Aluminium

Anmerkung! Zwei Montagebeschläge werden für eine komplette Einheit benötigt.



Beschläge für Schiebetür-Magnetschalter JSNY7

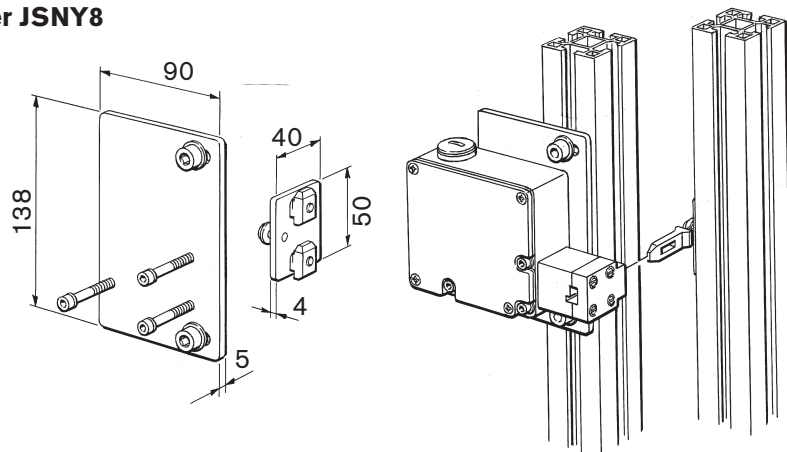
Bezeichnung: JSM D4G
Bestellnummer: 40-033-33
Vormontiert mit: Schraube und Mutter
Werkstoff: Aluminium



Beschläge für JSNY8 und JSNY9

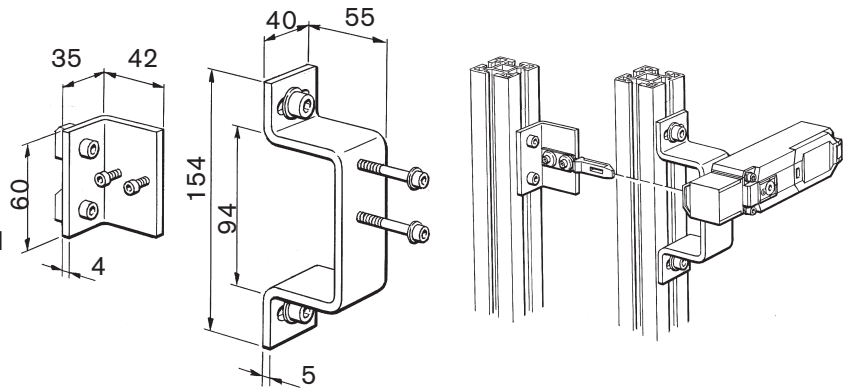
Beschläge für Tür-Verriegelungsschalter JSNY8

Bezeichnung: JSM D4D
Bestellnummer: 40-033-17
Vormontiert mit: Schraube und Mutter
Werkstoff: Eloverzinkter Stahl



**Beschläge für herkömmliche
Türöffnungs-Verriegelungsschalter
JSNY8 und JSNY9**

Bezeichnung: JSM D4C
Bestellnummer: 40-033-16
Vormontiert mit: Schraube und Mutter
Werkstoff: Eloverzinkter Stahl



**Beschläge für Schiebetür-Verriegelungsschalter
JSNY9**

Bezeichnung: JSM D4F
Bestellnummer: 40-033-30
Vormontiert mit: Schraube und Mutter
Werkstoff: Eloverzinkter Stahl

