



**MATTLE**  
MIT SICHERHEIT FÜR SIE DA



## SICHERHEITSTECHNIK UND MESSENDE LICHTGITTER

### Produktübersicht

Katalog Nr. 19

# EINLEITUNG

Reer ist seit 50 Jahren in der industriellen Automatisierung erfolgreich tätig. Heute sind wir Marktführer in Italien und einer der wichtigsten europäischen Unternehmen im Bereich der Maschinensicherheit.

Unser umfangreiches Produktprogramm umfasst optoelektronische Sensoren mit den dazu passenden Sicherheitsmodulen und eine Reihe von messenden Lichtgittern.

In dieser Broschüre erhalten Sie einen Überblick über unser Lieferprogramm. Weitergehende Informationen und einen Sicherheitsleitfaden können Sie unserem Hauptkatalog oder unserer Website entnehmen.

[www.reer.it](http://www.reer.it)



## INHALTSVERZEICHNIS

<b>SICHERHEITSSYSTEME</b>		Seite 3
<b>EOS 4</b>	Sicherheitslichtvorhänge/-gitter. Typ4	Seite 4
<b>ADMIRAL</b>	Sicherheitslichtvorhänge/-gitter. Typ4	Seite 6
<b>JANUS</b>	Sicherheitslichtvorhänge/-gitter. Typ4	Seite 8
<b>EOS 2</b>	Sicherheitslichtvorhänge/-gitter. Typ2	Seite 12
<b>VISION</b>	Sicherheitslichtvorhänge/-gitter. Typ2	Seite 14
<b>ILION - ULISSE</b>	Lichtschranken Typ 2	Seite 17
<b>MAGNUS</b>	Magnetische Schützschalter und Steuermodule	Seite 18
<b>MOSAIC</b>	Modulares Sicherheitssystem	Seite 19
<b>AD SR</b>	Sicherheitsrelais	Seite 22
<b>MICRON</b>	Messende Lichtgitter für Automation, Messung und Kontrolle	Seite 24
<b>METRON</b>	Messende Lichtgitter für Automation, Messung und Kontrolle	Seite 25
<b>Schutzgehäuse WTF und WTHF</b>	Schutzart IP 69 K	Seite 26
<b>ZUBEHÖR</b>	<ul style="list-style-type: none"> <li>• FMC Montagesäule</li> <li>• SP Umlenkspiegeln</li> <li>• LAD Laser-Justierhilfe</li> <li>• SAV Schwingungsdämpfer für Sicherheitslichtschranken</li> <li>• PSE Schutzscheiben</li> <li>• SFB - Einstellbare Halterungen</li> </ul>	Seite 27

# SICHERHEITSSYSTEME



	EOS 4 A	EOS 4 X	ADMIRAL AD	ADMIRAL AX	ADMIRAL AX BK
Sensor	Lichtvorhänge/-gitter				
Sicherheitsstufe	Typ 4 - SIL 3 – PL e				
Auflösung (mm)	14				
Ausgänge (mm)	160 - 1810				
Maximale Reichweite (m)	6	6	5	5	5



	EOS 4 A	EOS 4 X	ADMIRAL AD	ADMIRAL AX	ADMIRAL AX BK	JANUS M	JANUS J
Sensor	Lichtvorhänge/-gitter						
Sicherheitsstufe	Typ 4 SIL 3 – PL e						
Auflösung (mm)	20-30-40	20-30-40	20-30-40	20-30-40	20-40	30-40	40
Ausgänge (mm)	160 - 1810	160 - 1810	160 - 1810	160 - 1810	160 - 1810	310 - 1810	610 - 1210
Maximale Reichweite (m)	12 / 20	12 / 20	18	18	18	16 / 60	16 / 60



	PHARO	EOS 2 A	EOS 2 X	VISION V	VISION VX	VISION VXL	VISION MXL
Sensor	Laser scanner	Lichtvorhänge/-gitter					
Sicherheitsstufe	Typ 3 SIL 2 – PL d	Typ 2 SIL 2 – PL d					
Auflösung (mm)	30-40 wählbar.	30-40	30-40	20-30-40	20-30-40	30-40	30-40
Ausgänge (mm)	-	160 - 1810	160 - 1810	160 - 1810	160 - 1810	160 - 1810*	160 - 1810*
Maximale Reichweite (m)	2,6 (Radius)	12	12	16	18	8	8



	EOS 4 A	EOS 4 X	ADMIRAL AD	ADMIRAL AX	ADMIRAL AX BK	JANUS M	JANUS J
Sensor	Lichtvorhänge/-gitter						
Sicherheitsstufe	Typ 4 SIL 3 – PL e						
Auflösung (mm)	50-90	50-90	50-90	50-90	40-90	40-90	40
Überwachungshöhe (mm)	160 - 1810	160 - 1810	310 - 1810	310 - 1810	310 - 1810	310 - 1810	610 - 1210
Maximale Reichweite (m)	12 / 20	12 / 20	18	18	18	16 / 60	16 / 60



	PHARO	EOS 2 A	EOS 2 X	VISION V	VISION VX
Sensor	Laser scanner	Lichtvorhänge/-gitter			
Sicherheitsstufe	Typ 3 SIL 2 – PL d	Typ 2 SIL 2 – PL d			
Auflösung (mm)	50-70 wählbar.	50-90			
Überwachungshöhe (mm)	-	160 - 1810	160 - 1810	310 - 1810	310 - 1810
Maximale Reichweite (m)	4 (radius)	12	12	16	18

	EOS 4 A	EOS 4 X	ADMIRAL AD	ADMIRAL AX	JANUS M	JANUS J	PHARO
Sensor	Lichtvorhänge/-gitter						Laser scanner
Sicherheitsstufe	Typ 4 SIL 3 – PL e						Typ 3 SIL 2 – PL d
Anzahl Strahlen	2-3-4	2-3-4	2-3-4	2-3-4	2-3-4	2-3-4	-
Auflösung (mm)	-	-	-	-	-	-	150
Überwachungshöhe (mm)	510 - 910	510 - 910	510 - 910	510 - 910	510 - 910	510 - 910	-
Maximale Reichweite (m)	12 / 20	12 / 20	18	18 / 60	16 / 60		4 (radius)

	EOS 2 A	EOS 2 X	VISION V	VISION VX	VISION VXL	VISION MXL	ILION	ULISSE
Sensor	Lichtvorhänge/-gitter						Lichtschanke	
Sicherheitsstufe	Typ 2 SIL 2 – PL d							
Anzahl Strahlen	2-3-4	2-3-4	2-3-4	2-3-4	2-3-4	2-3-4	1-2-3-4	
Auflösung (mm)	-	-	-	-	-	-	-	-
Überwachungshöhe (mm)	510-910	510-910	510-910	510-910	510-910	510-910	-	-
Maximale Reichweite (m)	12		16	18/60	8	8	8	6

## EOS4

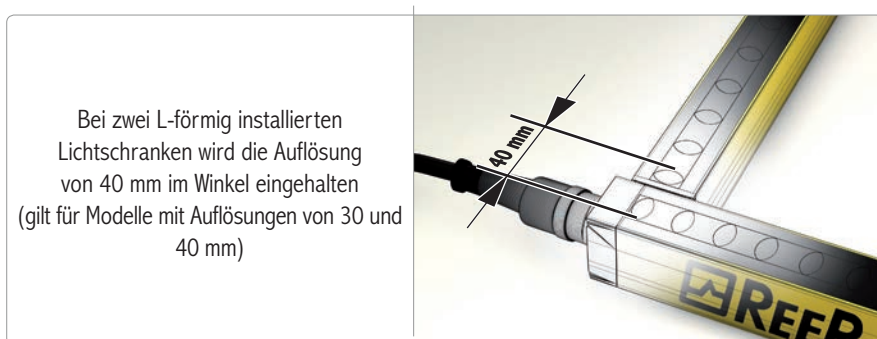
**EOS4** ist eine wichtige Entwicklung im Bereich der Sicherheitslichtvorhänge/-gitter. Einige ihrer innovativen Eigenschaften möchten wir hier hervorheben:

- Abmessungen nur 28 x 30 mm.
- Kein Blindbereich auf einer Seite: Dank der Position des ersten Strahls erstreckt sich der Erfassungsbereich bis zum Ende der Lichtschränke.
- Der Blindbereich ist auf ein Minimum anschlussseitig verringert.
- Bei L-förmig installierten Lichtschränken wird die Auflösung von 40 mm im Winkel eingehalten (Modelle mit Auflösungen bis zu 40 mm).
- Der einfache Anschluss und Einbau dank verwendeter M12-Stecker und nicht geschirmter Leitungen bis zu 100 m Länge.
- Die Integration der Sicherheitsfunktionen, darunter die Selbstkontrolle der statischen Ausgänge, die Steuerung der externen Schaltschütze (EDM) und die wählbare automatische oder manuelle Start/Neustart-Funktion.
- Die außergewöhnliche mechanische und elektrische Robustheit dank der langjährigen Erfahrung, die Reer auf diesem Gebiet bei jeder Art von Anwendung erworben hat.
- Umgebungstemperatur von -10 bis 55 °C.
- Schutzgrad IP 65 und IP 67.  
Hohe Widerstandskraft gegen das Eindringen von Staub und Flüssigkeiten bei einer Lichtschränke mit sehr kompakten Abmessungen.
- Modelle Master / Slave für die Kaskadenschaltung von zwei oder drei Lichtschränken.
- 2 statische PNP-Sicherheitsausgänge.

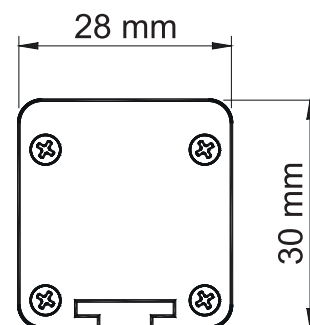
Sonderausführungen mit IP 69K-Schutzgehäuse (WTF und WTHF) verfügbar, ebenfalls für den Einsatz in der Lebensmittel- und Getränkeindustrie geeignet (siehe Seite 201).

Die Lichtschränke der Baureihe EOS4 können mit den Sicherheitsrelais der Baureihe AD SR verwendet werden. Des Weiteren ist auch eine Verwendung mit dem modularen Sicherheitssystem MOSAIC, Schaltschütze, Sicherheits-PLC's sowie geeigneten, handelsüblichen Sicherheitsmodulen möglich.

Spezielle Modelle, die der "ATEX-Richtlinie" 94/9/EG - Staub Zone 22 - Gas Zone 2 entsprechen, sind auf Anfrage erhältlich.



### Abmessungen im Querschnitt



< als die Auflösung der Lichtschränke  
= kein Blindbereich

### Sicherheitsstufe: Typ 4 – SIL 3 – SILCL 3 – PL e – Kat. 4

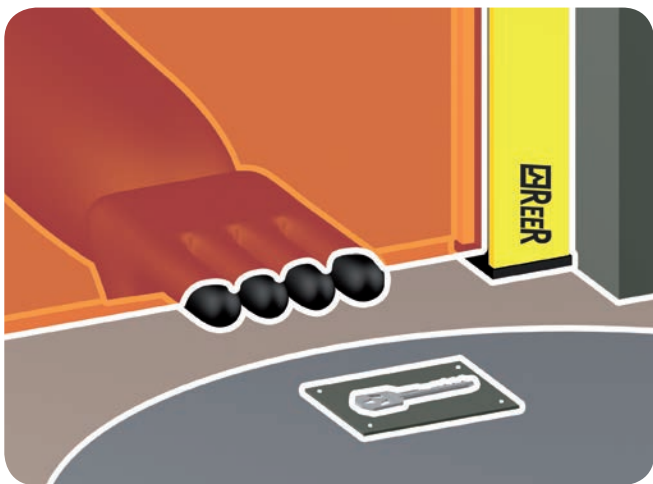
Entspricht den folgenden Richtlinien und Normen:

- 2006/42/CE "Maschinenrichtlinie"
- 2004/108/CE "Richtlinie über die elektromagnetische Verträglichkeit"
- 2006/95/CE "Niederspannungsrichtlinie"
- IEC/EN 61496-1 Ausgabe 2.1 e IEC/TS 61496-2 Ausgabe 2 "Berührungslos wirkende Schutzeinrichtungen"
- EN ISO 13849-1 "Sicherheit von Maschinen - sicherheitsbezogenen Teile von Steuerungen - Allgemeine Gestaltungsleitsätze"
- IEC/EN 62061 "Sicherheit von Maschinen – Funktionale Sicherheit sicherheitsbezogener elektrischer, elektronischer und programmierbarer elektronischer Steuerungssysteme"
- IEC 61508 "Funktionale Sicherheit sicherheitsbezogener elektrischer, elektronischer und programmierbarer elektronischer Systeme"
- IEC/TS 62046 Ausgabe 2 "Sicherheit von Maschinen – Anwendungen von Schutzeinrichtungen zum Erkennen von Personen"
- UL (C+US) für Kanada und die USA
- ANSI / UL 1998 "Sicherheitssoftware für programmierbare Komponenten"



### DIE EOS 4 PRODUKTPALETTE

EOS4 A	EOS4 AH	EOS4 X	EOS4 XH	EOS4 XS - XM - XS2
Reichweite bis 12 m (6 m bei 14 mm Auflösung)	Reichweite bis 20 m	Reichweite bis 12 m (6 m bei 14 mm Auflösung)	Reichweite bis 20 m	Reichweite bis 12 m (6 m bei 14 mm Auflösung)
Automatischer Start/Neustart		Wählbarer manueller oder automatischer Start/Neustart integriert		Master- und Slave-Modelle für die Reihenschaltung von 2 oder 3 Lichtschranken, auch mit unterschiedlicher Höhe und Auflösung
Die ideale Lichtschranke für eine einfache Zusammenschaltung mit Sicherheitsmodulen oder PLC's.		An effective light curtain for directly controlling and monitoring machine circuits with no need of external safety modules		Durch die Master- / Slave-Modelle ist es möglich, bis zu drei Lichtschranken in Reihe zu schalten und eine kombinierte Erkennung von Hand und Körper auszuführen, bzw. verschiedene Seiten der Maschine zu überwachen, und erhält damit die folgenden wesentlichen Vorteile: <ul style="list-style-type: none"> <li>• Nur ein Paar Sicherheitsausgänge</li> <li>• Keine Interferenzen zwischen in angrenzenden Räumen installierten Lichtschranken</li> </ul>
Start/Neustart Interlock und EDM über externe Schnittstelle AD SR, MOSAIC oder PLC's..		Feedback-Eingang für die Steuerung von externen Relais (EDM)		
5-poliger M12-Anschlussstecker		Anschluss mit 5-poligen M12-Steckverbindern für den Sender und 8-poligen M12-Steckverbindern für den Empfänger		
Überwachungshöhen von 160 bis 1810 mm				
Erkennungsarten: Auflösung 14 mm für Fingerschutz Auflösung 20 - 30 - 40 mm für Handschutz Auflösung 50 - 90 mm für die Erkennung eines Körpers im Gefahrenbereich 2 – 3 – 4 Strahlen für die Erkennung eines Körpers bei der Zugangskontrolle				
2 statische, selbstüberwachende PNP-Sicherheitsausgänge, mit Kurzschluss- und Überlastungsschutz				



Kein Blindbereich am Profillende



Die Auflösung wird an der Verbindungsstelle zwischen den beiden kontrollierten Bereichen beibehalten (bis zu 40 mm)



## ADMIRAL

Die Sicherheitslichtschranken Typ 4 **ADMIRAL** bietet die ideale Lösung für den Schutz der meisten industriellen Anwendungen.

### Die Serie ADMIRAL bietet folgende Eigenschaften:

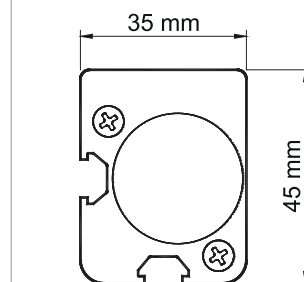
- Sehr einfacher Anschluss und Einbau dank der M12 Stecker und der Verwendung von nicht geschirmten Leitungen bis 100 m Länge
- Die Integration der wichtigsten Sicherheitsfunktionen, darunter die Selbstkontrolle der statischen Ausgänge, sowie bei den Modellen AX die Kontrolle der externen Schaltschütze (EDM) und die Funktion Start/Neustart
- Eine große Zuverlässigkeit dank der bauartbedingten Robustheit und der hohen Unabhängigkeit gegen äußere Einflüsse (optisch, EMV usw.)
- Die ausgedehnte Produktpalette mit Master- und Slave-Modellen für die Kaskadenschaltung von zwei oder drei Lichtschranken, mit Floating-Blanking-Modellen und der größten Vielfalt an Höhen und Auflösungen

Modelle mit 2 - 3 - 4 "Long Range"-Strahlen mit einer maximalen Reichweite von 60 Metern verfügbar.

Die Lichtschranken der Baureihe ADMIRAL können mit den Sicherheitsrelais der Baureihe AD SR verwendet werden. Des Weiteren ist auch eine Verwendung mit dem modularen Sicherheitssystem MOSAIC, Schaltschütze, Sicherheits-PLC's sowie geeigneten, handelsüblichen Sicherheitsmodulen möglich.

Spezielle Ausführungen in abgedichteten Gehäusen IP 67 WT/WTH sind auf Anfrage erhältlich.

### Abmessungen im Querschnitt



### Sicherheitsstufe: Typ 4 – SIL 3 – SILCL 3 – PL e – Kat. 4

Entspricht den folgenden Richtlinien und Normen:

- 2006/42/EG "Maschinenrichtlinie"
- 2004/108/EG "Richtlinie über die elektromagnetische Verträglichkeit"
- 2006/95/EG "Niederspannungsrichtlinie"
- IEC/EN 61496-1 Ausgabe 2.1 e IEC/TS 61496-2 Ausgabe 2 "Berührungslos wirkende Schutzeinrichtungen"
- EN ISO 13849-1 "Sicherheit von Maschinen - sicherheitsbezogenen Teile von Steuerungen - Allgemeine Gestaltungsleitsätze"
- IEC/EN 62061 "Sicherheit von Maschinen – Funktionale Sicherheit sicherheitsbezogener elektrischer, elektronischer und programmierbarer elektronischer Steuerungssysteme"
- IEC 61508 "Funktionale Sicherheit sicherheitsbezogener elektrischer, elektronischer und programmierbarer elektronischer Systeme"
- IEC/TS 62046 Ausgabe 2 "Sicherheit von Maschinen – Anwendungen von Schutzeinrichtungen zum Erkennen von Personen"
- UL (C+US) für Kanada und die USA
- ANSI / UL 1998 "Sicherheitssoftware für programmierbare Komponenten"



### DIE PRODUKTPALETTE ADMIRAL

#### ADMIRAL AD

- 7 Erkennungsarten:
  - Auflösung 14 mm Fingerschutz
  - Auflösung 20 - 30 - 40 mm Handschutz
  - Auflösung 50 - 90 mm für die Erkennung eines Körpers im Gefahrenbereich
  - 2 – 3 – 4 Strahlen für die Erkennung eines Körpers bei der Zugangskontrolle
- 2 statische, selbstüberwachte PNP-Sicherheitsausgänge, mit Kurzschluss- und Überlastungsschutz
- Automatischer Start/Neustart
- Elektrische Anschlüsse mit 5-poligem M12-Anschlussstecker

Die ideale Lichtschränke für eine einfache Benutzung mit Sicherheitsmodulen oder PLC's.

#### ADMIRAL AX

- 7 Erkennungsarten:
  - Auflösung 14 mm Fingerschutz
  - Auflösung 20 - 30 - 40 mm Handschutz
  - Auflösung 50 - 90 mm für die Erkennung eines Körpers im Gefahrenbereich
  - 2 – 3 – 4 Strahlen für die Erkennung eines Körpers bei der Zugangskontrolle
- 2 statische, selbstüberwachte PNP-Sicherheitsausgänge, mit Kurzschluss- und Überlastungsschutz
- 5-poliger M12-Anschlussstecker für den Sender und 8-poliger M12-Anschlussstecker für den Empfänger
- Wählbarer manueller oder automatischer Start/Neustart
- Feedback-Eingang für die Steuerung von externen Relais (EDM)
- Master- und Slave-Modelle für die Reihenschaltung von zwei Lichtschranken, auch mit unterschiedlicher Höhe und Auflösung

Die ideale Lichtschränke für die direkte Bedienung und Überwachung der Maschine, ohne dass externe Sicherheitsmodule erforderlich sind. Die **Master-/Slave- Modelle** sind darüber hinaus die ideale Lösung für die Reihenschaltung von zwei Lichtschranken und die kombinierte Erkennung der Hand und der Anwesenheit eines Körpers, bzw. für den Einsatz an zwei verschiedenen Seiten der Maschine.

#### ADMIRAL AX LR Long Range

- 2 – 3 – 4 Strahlen für die Erkennung eines Körpers bei der Zugangskontrolle
- Maximale Reichweite von 60 m
- 5-poliger M12-Anschlussstecker für den Sender und 8-poliger M12-Anschlussstecker für den Empfänger
- Wählbarer manueller oder automatischer Start/Neustart
- Feedback-Eingang für die Steuerung von externen Relais (EDM)

Die ideale Lichtschränke für sehr große Schutzeinrichtungen, auch auf mehreren Seiten unter Verwendung von Umlenkspiegeln einsetzbar.

#### ADMIRAL AX LR DB

Diese besondere Version der Sicherheitslichtschränke ADMIRAL für hohe Reichweiten besitzt ein innovatives Zwei-Strahl-System für den Einsatz im Außenbereich und für raue Umgebungsbedingungen. Kleinere Objekte wie z. B. Vögel, Blätter, starker Regen oder Schnee lösen das Lichtgitter nicht sofort aus.

Verfügbar sind Modelle mit:

- 2 oder 3 Strahlen für Zugangskontrollen
- Reichweiten bis 80 Meter
- Heizfunktion im IP 67 WTH-Gehäuse für den Einsatz im Außenbereich (siehe Seite 202)



#### ADMIRAL AX BK

- 4 Erkennungsarten:
  - Auflösung 14 mm Fingerschutz
  - Auflösung 20 und 40 mm Handschutz
  - Auflösung 90 mm für die Erkennung eines Körpers im Gefahrenbereich
- 2 statische, selbstüberwachende PNP-Sicherheitsausgänge, mit Kurzschluss- und Überlastungsschutz
- 5-poliger M12-Anschlussstecker für den Sender und 8-poliger M12-Anschlussstecker für den Empfänger
- Automatischer Start/Neustart
- Integriertes bewegliches Blanking (Floating Blanking) mit 5 wählbaren Konfigurationen
- Master- und Slave-Modelle für die Reihenschaltung von zwei Lichtschranken, auch mit unterschiedlicher Höhe und Auflösung

Die ideale Lichtschränke, um Biegepressen, automatische Maschinen und automatisierte Bereiche zu schützen, bei denen zur Bearbeitung die Durchquerung des von der Lichtschränke geschützten Bereichs von Seiten des Werkstücks oder von beweglichen Teilen der Maschine aus erforderlich ist. Bei den Blanking-Modellen mit Auflösungen von 14 und 20 mm ist es auch möglich, die Master- / Slave-Funktion (nur bei den Master-Modellen vorhanden) in einem Schutzsystem zu verwenden, das aus zwei in Reihe geschalteten Lichtschranken besteht, und so eine kombinierte Erkennung der Hand und der Anwesenheit eines Körpers, bzw. von zwei verschiedenen Seiten der Maschine aus, auszuführen.

## JANUS

JANUS Typ 4 bietet die ideale Lösung für den Schutz vieler industrieller Anwendungen.

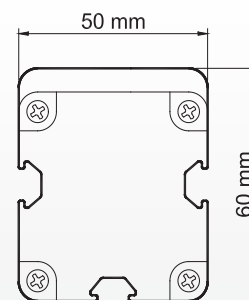
Beispielsweise bei den Modellen mit integrierter Muting-Funktion garantiert JANUS die Unabhängigkeit der Steuerstromkreise der Anlage und bietet, falls erforderlich, die Möglichkeit zur Integration von Muting-Sensoren.

### Die JANUS-Produktpalette bietet u. a. folgende Eigenschaften:

- Die Konfiguration jeder Funktion kann vollständig über den Hauptstecker ausgeführt werden. Es ist keine Konfiguration über eine Software erforderlich
- Die Verfügbarkeit der wichtigsten Sicherheitsfunktionen, darunter die Selbstkontrolle der statischen Ausgänge, die Steuerung der externen Relais (EDM) und die Funktion Start/Neustart-Interlock
- Die integrierte Muting-Funktion für die Modelle MI, ML und MT
- Die große Zuverlässigkeit dank der bauartbedingten Robustheit und der hohen Unempfindlichkeit gegen äußere Einflüsse (optisch, EMV usw.)



Abmessungen im Querschnitt



### Sicherheitsstufe: Typ 4 – SIL 3 – SILCL 3 – PL e – Kat. 4


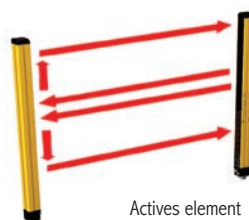

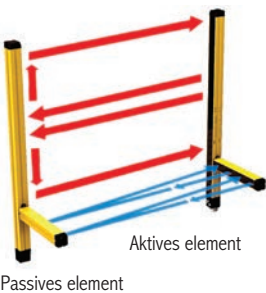
Entspricht den folgenden Richtlinien und Normen:

- 2006/42/EG "Maschinenrichtlinie"
- 2004/108/EG "Richtlinie über die elektromagnetische Verträglichkeit"
- 2006/95/EG "Niederspannungsrichtlinie"
- IEC/EN 61496-1 Ausgabe 2.1 und IEC/TS 61496-2 Ausgabe 2 "Berührungslos wirkende Schutzeinrichtungen"
- EN ISO 13849-1 "Sicherheit von Maschinen - sicherheitsbezogenen Teile von Steuerungen - Allgemeine Gestaltungsleitsätze"
- IEC/EN 62061 "Sicherheit von Maschinen – Funktionale Sicherheit sicherheitsbezogener elektrischer, elektronischer und programmierbarer elektronischer Steuerungssysteme"
- IEC 61508 "Funktionale Sicherheit sicherheitsbezogener elektrischer, elektronischer und programmierbarer elektronischer Systeme"
- IEC/TS 62046 Ausgabe 2 "Sicherheit von Maschinen – Anwendungen von Schutzeinrichtungen zum Erkennen von Personen"
- UL (C+US) für Kanada und die USA
- ANSI / UL 1998 "Sicherheitssoftware für programmierbare Komponenten"



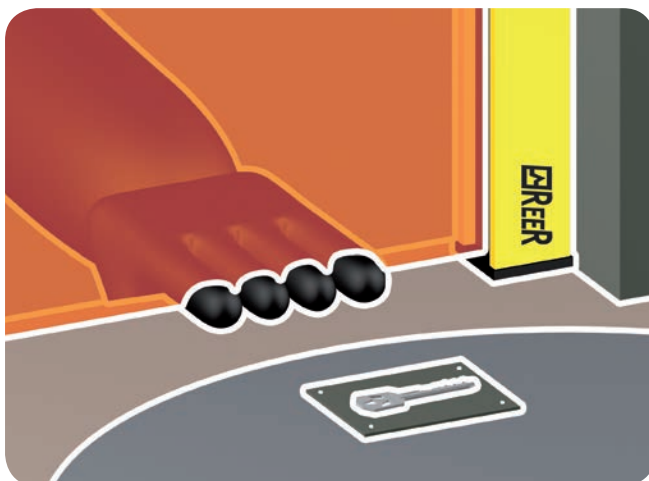


### DIE PRODUKTPALETTE JANUS

	 <p><b>BAUREIHE MI</b></p> <p>Die Baureihe MI verfügt über Anschlüsse für externe Muting-Sensoren jeglicher Art, wie Lichtschranken, Näherungsschalter, usw.</p> <p>Die Muting-Funktion kann sowohl bidirektional als auch monodirektional erfolgen.</p> <p>Eine große Produktpalette mit Überwachungshöhen von 310 mm bis 1810 mm und Auflösungen von 30, 40, 90 mm sowie 2, 3, 4 Strahlen ermöglicht die Lösung verschiedenster Anwendungsprobleme.</p>	<p><b>JANUS MI</b> Maximale Reichweite 6 – 16 (wählbar) m</p>
	 <p><b>BAUREIHEN MI TRX und MI TRXL</b></p> <p>Die Baureihen MI TRX und MI TRXL bestehen aus einem aktiven und einem passiven reflektierenden Element, das keine elektrischen Anschlüsse erfordert. Sie verfügen über Anschlüsse für die Verbindung mit externen Muting-Sensoren jeder Art wie Lichtschranken, Näherungsschalter, usw.</p> <p>Die Baureihen MI TRX und MI TRXL können die Muting-Funktion sowohl bidirektional als auch mono-direktional ausführen. Modelle mit 2, 3 und 4 Strahlen bieten eine Lösung für verschiedenste Anwendungsprobleme bei Zugangs-kontrollen.</p>	<p><b>JANUS MI Long Range</b> Maximale Reichweite 30 – 60 (wählbar) m</p>
<p><b>JANUS M</b> mit Muting-Funktion</p>	 <p><b>BAUREIHE ML</b></p> <p>Die Baureihe ML mit 2 oder 3 Strahlen zur Erkennung von Körpern besitzt eine System aus horizontalen Armen mit integrierten optischen Muting-Sensoren, die bereits vorverkabelt und ausgerichtet sind.</p> <p>Diese Arme sind verstellbar, so dass eine geneigte Erkennungsebene erzeugt werden kann, mit dem Zweck, eine konstante und sichere Erkennung des Objekts und damit einen zuverlässigen Betrieb des Schutzsystems zu erhalten.</p> <p>Dies ermöglicht eine überaus rasche und mühelose Installation. Diese Baureihe verwaltet die Muting-Funktion auf monodirektionale Weise und ist besonders für den Schutz des Ausgangsbereichs einer Palettieranlage geeignet.</p>	<p><b>JANUS ML</b> 2 integrierte fotoelektrische Muting-Sensoren mit gekreuzten Strahlen</p>
	 <p><b>BAUREIHEN ML TRX, ML TRX G und ML TRX V</b></p> <p>Die Baureihen ML TRX und ML TRX G, mit 2 oder 3 Strahlen für die Zugangskontrolle, besitzen ein System aus 2 horizontalen Armen (1 für die aktive und 1 für die passive Seite) mit integrierten fotoelektrischen Muting-Sensoren, die bereits vorverkabelt und ausgerichtet sind.</p> <p>Sowohl die Lichtschranke als auch die integrierten Muting-Sensoren bestehen aus einer aktiven Seite mit Sender und Empfänger und einer reflektierenden passiven Seite, die keine elektrischen Anschlüsse benötigt.</p> <p>Diese Baureihe verwaltet die Muting-Funktion auf monodirektionale Weise und ist besonders für den Schutz der Ausgangsdurchgänge von Palettieranlagen geeignet.</p>	<p><b>JANUS ML TRX</b></p>
		<p><b>JANUS ML TRX G</b> Bei diesen Versionen sind die Muting-Sensoren so ausgelegt worden, dass eine zuverlässige Erkennung von Glas und transparenten Materialien im Allgemeinen gewährleistet ist.</p>
		<p><b>JANUS ML TRX V</b> ML TRX V-Modelle mit längeren Muting-Armen für Hochgeschwindigkeits-Förderbänder sind verfügbar</p>

### DIE EOS2 PRODUKTPALETTE

EOS2 A	EOS2 X	EOS4 XS - XM - XS2
Automatischer Start/Neustart	Wählbarer manueller oder automatischer Start/Neustart	Master- und Slave-Modelle für die Reihenschaltung von 2 oder 3 Lichtschranken, auch mit unterschiedlicher Höhe und Auflösung
Die ideale Lichtschranke für eine einfache Zusammenschaltung mit Sicherheitsmodulen oder PLC's.	Die ideale Lichtschranke für die direkte Überwachung der Maschine, ohne dass externe Sicherheitsmodule erforderlich sind.	Die Master- / Slave-Modelle sind darüber hinaus die ideale Lösung für die Reihenschaltung von mehreren Lichtschranken und die kombinierte Erkennung einer Hand und der Anwesenheit eines Körpers.
Start/Neustart Interlock und EDM über externe Schnittstelle AD SR1, MOSAIC oder PLC's.	Feedback-Eingang für die Steuerung von externen Relais (EDM)	
5-poliger M12-Anschlussstecker	Anschluss mit 5-poligem M12-Stecker für den Sender und 8-poligem M12-Stecker für den Empfänger	
Maximale Reichweite von 12 m		
Überwachungshöhe von 160 bis 1810 mm		
Erkennungsarten: Auflösung 30 - 40 mm Handschutz Auflösung 50 - 90 mm für die Erkennung eines Körpers im Gefahrenbereich 2 – 3 – 4 Strahlen für die Erkennung eines Körpers bei der Zugangskontrolle		
2 statische, selbstüberwachende PNP-Sicherheitsausgänge, mit Kurzschluss- und Überlastungsschutz		

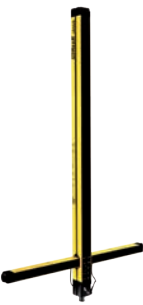
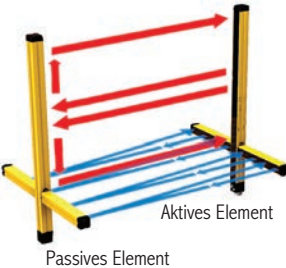


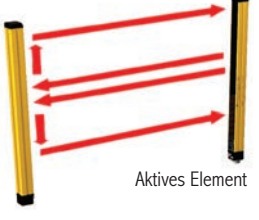


Kein Blindbereich am Profildende



Die Auflösung wird an der „Nahtstelle“ zwischen den beiden kontrollierten Bereichen beibehalten (bis zu 40 mm)

# JANUS

	<p><b>BAUREIHE MT</b></p> <p>Die Baureihe MT ist mit zwei horizontalen Armen ausgestattet. Diese sind bereits vormontiert, ausgerichtet und höhenverstellbar, mit integrierten optischen Muting-Sensoren, die keine weiteren Einstellungen erfordern.</p> <p>Auf diese Weise kann die Muting-Funktion für den Schutz der Ein- und Ausfahrten der Palettieranlage bidirektional verwendet werden.</p>	<p><b>JANUS MT</b> Integrierte fotoelektrische Muting-Sensoren mit gekreuzten Strahlen</p> <p><b>JANUS MT_S4</b> Die Baureihe MT umfasst auch spezielle Modelle (MT_S4) für die sichere Erkennung von transparenten Gegenständen</p>
<p><b>JANUS M</b> mit Muting-Funktion</p>  <p>Passives Element Aktives Element</p>	<p><b>BAUREIHEN MT TRX, MT TRX G und MT TRX V</b></p> <p>Die Baureihen MT TRX und MT TRX G, mit 2 oder 3 Strahlen für die Zugangskontrolle, verfügen über 4 horizontale Arme mit integrierten fotoelektrischen Muting-Sensoren, die bereits verkabelt und ausgerichtet sind.</p> <p>Sowohl die Lichtschranke als auch die integrierten Muting-Sensoren bestehen aus einer aktiven Seite mit Sender und Empfänger und einer reflektierenden passiven Seite, die keine elektrischen Anschlüsse benötigt.</p> <p>Diese Baureihe verwaltet die Muting-Funktion auf bidirektionale Weise und ist besonders für den Schutz der Eingangs- und Ausgangsdurchgänge von Palettieranlagen geeignet.</p>	<p><b>JANUS MT TRX</b></p> <p><b>JANUS MT TRX G</b> Bei diesen Versionen sind die Muting-Sensoren so ausgelegt worden, dass eine zuverlässige Erkennung von Glas und transparenten Materialien im Allgemeinen gewährleistet ist.</p> <p><b>JANUS MT TRX V</b> MT TRX V-Modelle mit längeren Muting-Armen für Hochgeschwindigkeits-Förderbänder sind verfügbar</p>
<p><b>JANUS MM TRX</b></p> 	<p><b>BAUREIHE JANUS MM TRX</b></p> <p>JANUS MM TRX ist ein modulares System, welches eine nachträgliche Montage von vorverdrahteten Muting-Armen ermöglicht. Das System kann entweder zum ML TRX- (mono-direktionales Muting) oder zum MT TRX-Modell (bi-direktionales Muting) in wenigen Schritten erweitert werden.</p> <p>JANUS MM TRX kann auch mit externen Muting Sensoren verwendet werden, 2 oder 4 Sensoren sind logisch verknüpfbar.</p> <p>Die Muting Logik für die Modelle MM TRX ist in Verbindung mit SL TRX monodirektional (nur Ausgang) und in Verbindung mit SL TRX und ST TRX bidirektional (Eingang / Ausgang)</p> <p>Reichweiten bis 6 m (3,5 m bei der Montage von SL TRX und ST TRX)</p>	
<p><b>JANUS J</b></p> <p>Diese JANUS-Modelle besitzen keine Muting-Funktion, können aber ideal als Ergänzung zu den JANUS M-Modellen eingesetzt werden.</p> 	<p><b>BAUREIHE JANUS J</b></p> <p>2 – 3 – 4 Lichtstrahlen</p> <p><b>JANUS J - Long Range / Long Range M12</b></p> <p>JANUS J LR (Long Range) mit 2 -3 -4 Lichtstrahlen mit einer Auflösung von 40 mm und einer Reichweite von 60 m</p> <p>Die Modelle JANUS J LR M12 mit 2, 3 oder 4 Strahlen und einer maximalen Reichweite von 60 m verfügen über einen 5-poligen M12-Anschlussstecker am Sender und einen 8-poligen M12-Anschlussstecker am Empfänger.</p> <p><b>JANUS J LRH M12 / J LRH M12 ILP</b></p> <p>Die Modelle JANUS J LRH M12 mit 2, 3 oder 4 Strahlen und einer maximalen Reichweite von 80 m</p>	<p><b>JANUS J</b> Maximale Reichweite 6 – 16 (wählbar) m</p> <p><b>JANUS J - LR, LR M12</b> Maximale Reichweite 30 – 60 m (wählbar)</p> <p><b>JANUS J LRH M12</b> Maximale Reichweite 40 – 80 m (wählbar)</p> <p><b>JANUS J LRH M12 ILP</b> Ebenfalls verfügbar mit integriertem Laserpointer</p>
 <p>Passives Element Aktives Element</p>	<p><b>BAUREIHE JANUS J TRX, TRXL SERIES</b></p> <p>JANUS Baureihen J TRX und J TRXL sind Sicherheitslichtschranken mit 2 – 3 – 4 Strahlen und bestehen aus einem aktiven Sender-/Empfängerelement und aus einem reflektierenden passiven Element.</p> <p>JANUS Baureihen J TRX und TRXL repräsentieren die einfachste und am schnellsten einzubauende Lösung für die Erkennung eines Körpers an einer Zugangskontrolle zu gefährlichen Bereichen und die ideale Lösung für Anwendungen, bei denen die Verlegung von elektrischen Leitungen zu schwierig oder zu aufwendig ist.</p>	<p><b>JANUS J TRX M12-8 poles connector</b></p> <p><b>JANUS J TRX L M23-19 poles connector</b></p>

## JANUS MJB

### ANSCHLUSSBOX FÜR JANUS SICHERHEITSLICHTVORHÄNGE/-GITTER

Die **Anschlussbox JANUS MJB** ermöglicht eine schnelle und sichere Inbetriebnahme der Lichtschränke.

#### DIE WICHTIGSTEN EIGENSCHAFTEN

- Beleuchtete Taste für Start/Neustart der Lichtschanke mit grüner LED als Statusanzeige der Sicherheitsausgänge
- Wählschalter mit Schlüssel für die Bedienung der Override-Funktion
- Anzeigelampe: Muting-Funktion aktiv
- Steckverbinder für den Anschluss an die Lichtschanke
- Kodierschalter für die Konfiguration der Funktionen der Lichtschanke
- 2 Sicherheitsrelais, die von der Lichtschanke gesteuert und kontrolliert werden
- Innen liegende Klemmenleisten für den Anschluss der Kabel
- Wählschalter für den Anschluss einer externen Muting-Leuchte
- Wählschalter für den Sicherheitsausgang über interne Relais oder statische Ausgänge
- Interne Anschlüsse für Eingang des Signals der Muting-Freigabe und Ausgang Muting-Status
- Anschluss mit Kabelverschraubung für die Durchführung von ausgehenden Kabeln in Richtung Maschine
- Versionen ohne die Betätigungen für Start/Neustart und Override für die Verbindung mit Lichtschränken **JANUS J** ohne Muting



Entspricht den folgenden Richtlinien und Normen:

- 2004/108/EG "Richtlinie über die elektromagnetische Verträglichkeit"
- 2006/95/EG "Niederspannungsrichtlinie"
- UL (C+US) für Kanada und die USA

## JANUS SL TRX UND ST TRX ZUBEHÖR-MUTING-SENSORELEMENTE FÜR JANUS MM

#### DIE WICHTIGSTEN EIGENSCHAFTEN

Die Zubehör-Muting-Sensorelemente (Arme) der Baureihe SL TRX können mit jedem Modell der Lichtschränke JANUS MM TRX verbunden werden, wodurch eine Lichtschanke mit einer mono-direktionalen Muting-Logik in L-Form mit integrierten Muting-Sensoren entsteht.

Mit beiden Muting-Sensorelementen SL TRX und ST TRX kann das JANUS MM TRX mit einer bi-direktionalen Muting-Logik in T-Form betrieben werden.



## JANUS SL ZUBEHÖR-MUTING-SENSORELEMENTE FÜR JANUS MI

#### DIE WICHTIGSTEN EIGENSCHAFTEN

Die Zubehör-Muting-Sensorelemente (Arme) der **Baureihe SL** können mit **JANUS-Modellen MI**, die über eine Auflösung von 30, 40 oder 90 mm und eine Überwachungshöhe von 310 bis 1810 mm verfügen, kombiniert werden, um eine Lichtschanke in L-Form mit integrierten Muting-Sensoren zu erhalten.

Die Modelle **SL** und **S2L** besitzen 2 integrierte, verkabelte und ausgerichtete Sensoren, mit gekreuzten oder parallelen Strahlen.



## EOS2

**EOS2** ist eine wichtige Entwicklung im Bereich der SICHERHEITSLICHTVORHÄNGE/-GITTER.

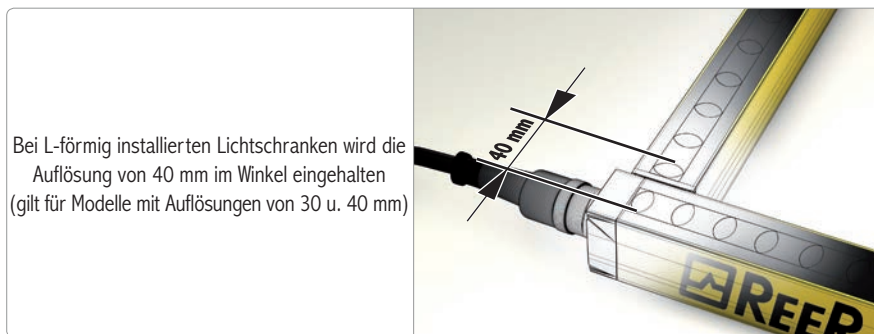
Einige ihrer innovativen Eigenschaften möchten wir hier hervorheben:

- Abmessungen nur 28 x 30 mm
- Kein toter Bereich auf einer Seite: Dank der Position des ersten Strahls erstreckt sich der Erfassungsbereich bis zum Ende der Lichtschranke
- Die tote Zone ist auf ein Minimum anschlussseitig verringert
- Bei L-förmig installierten Lichtschranken wird die Auflösung von 40 mm im Winkel eingehalten (Modelle mit Auflösungen von 30 und 40 mm)
- Der einfache Anschluss und Einbau dank verwendeter M12-Stecker und nicht geschirmter Leitung bis zu 100 m Länge.
- Die Integration der Sicherheitsfunktionen, darunter die Selbstkontrolle der statischen Ausgänge, die Steuerung der externen Schaltschütze (EDM) und die wählbare automatische oder manuelle Start/Neustart-Funktion
- Die außergewöhnliche mechanische und elektrische Robustheit, dank der langjährigen Erfahrung, die Reer auf diesem Gebiet bei jeder Art von Anwendung erworben hat
- Umgebungstemperatur von -10 bis 55 °C
- Schutzgrad IP 65 und IP 67
- Hohe Widerstandskraft gegen das Eindringen von Staub und Flüssigkeiten, bei einer Schranke mit sehr kompakten Abmessungen
- Modelle Master / Slave für die Kaskadenschaltung von zwei oder drei Lichtschranken
- 2 statische PNP-Sicherheitsausgänge

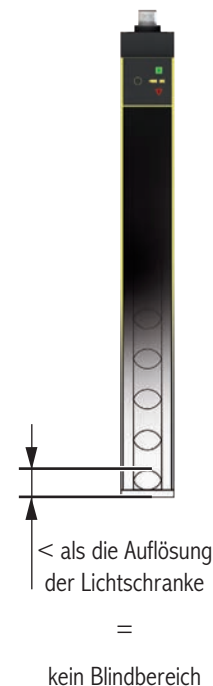
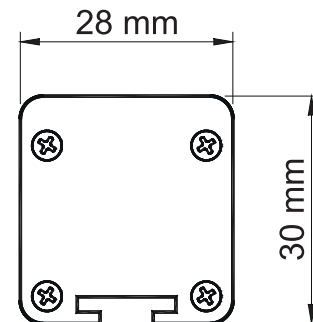
Sonderausführungen mit IP 69K-Schutzgehäuse (WTF und WTHF) verfügbar, ebenfalls für den Einsatz in der Lebensmittel- und Getränkeindustrie geeignet.

Spezielle Modelle, die der "ATEX-Richtlinie" 94/9/EG – Staub Zone 22 - Gas Zone 2 entsprechen, sind auf Anfrage erhältlich.

Die Lichtschranken der Baureihe EOS2 können mit den Sicherheitsrelais der Baureihe AD SR verwendet werden. Des Weiteren ist auch eine Verwendung mit dem modularen Sicherheitssystem MOSAIC, Schütze, Sicherheits-PLC sowie geeigneten, handelsüblichen Sicherheitsmodulen möglich.



Abmessungen im Querschnitt



### Sicherheitsstufe: Tipo 2 – SIL 2 – SILCL 2 – PL d – Kat. 2

Entspricht den folgenden Richtlinien und Normen:

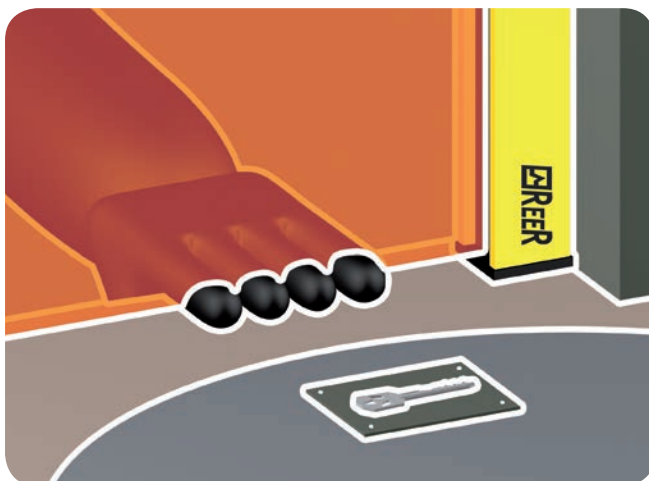
- 2006/42/EG "Maschinenrichtlinie"
- 2004/108/EG "Richtlinie über die elektromagnetische Verträglichkeit"
- 2006/95/EG "Niederspannungsrichtlinie"
- IEC/EN 61496-1 Ausgabe 2.1 und IEC/TS 61496-2 Ausgabe 2 "Berührungslos wirkende Schutzeinrichtungen"
- EN ISO 13849-1 "Sicherheit von Maschinen - sicherheitsbezogenen Teile von Steuerungen - Allgemeine Gestaltungsleitsätze"
- IEC/EN 62061 "Sicherheit von Maschinen – Funktionale Sicherheit sicherheitsbezogener elektrischer, elektronischer und programmierbarer elektronischer Steuerungssysteme"
- IEC 61508 "Funktionale Sicherheit sicherheitsbezogener elektrischer, elektronischer und programmierbarer elektronischer Systeme"
- IEC/TS 62046 Ausgabe 2 "Sicherheit von Maschinen – Anwendungen von Schutzeinrichtungen zum Erkennen von Personen"
- UL (C+US) für Kanada und die USA
- ANSI / UL 1998 "Sicherheitssoftware für programmierbare Komponenten"





### DIE EOS2 PRODUKTPALETTE

EOS2 A	EOS2 X	EOS4 XS - XM - XS2
Automatischer Start/Neustart	Wählbarer manueller oder automatischer Start/Neustart	Master- und Slave-Modelle für die Reihenschaltung von 2 oder 3 Lichtschranken, auch mit unterschiedlicher Höhe und Auflösung
Die ideale Lichtschranke für eine einfache Zusammenschaltung mit Sicherheitsmodulen oder PLC's.	Die ideale Lichtschranke für die direkte Überwachung der Maschine, ohne dass externe Sicherheitsmodule erforderlich sind.	Die Master- / Slave-Modelle sind darüber hinaus die ideale Lösung für die Reihenschaltung von mehreren Lichtschranken und die kombinierte Erkennung einer Hand und der Anwesenheit eines Körpers.
Start/Neustart Interlock und EDM über externe Schnittstelle AD SR1, MOSAIC oder PLC's.	Feedback-Eingang für die Steuerung von externen Relais (EDM)	
5-poliger M12-Anschlussstecker	Anschluss mit 5-poligem M12-Stecker für den Sender und 8-poligem M12-Stecker für den Empfänger	
Maximale Reichweite von 12 m		
Überwachungshöhe von 160 bis 1810 mm		
Erkennungsarten: Auflösung 30 - 40 mm Handschutz Auflösung 50 - 90 mm für die Erkennung eines Körpers im Gefahrenbereich 2 – 3 – 4 Strahlen für die Erkennung eines Körpers bei der Zugangskontrolle		
2 statische, selbstüberwachende PNP-Sicherheitsausgänge, mit Kurzschluss- und Überlastungsschutz		



Kein Blindbereich am Profildende



Die Auflösung wird an der „Nahtstelle“ zwischen den beiden kontrollierten Bereichen beibehalten (bis zu 40 mm)



## VISION

**Vision Typ 2 Sicherheitslichtschranken** bieten die ideale Lösung für den Schutz der meisten industriellen Anwendungen in der Kategorie 2.

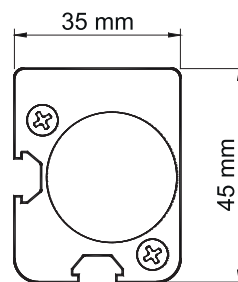
Die Serie **Vision** bietet folgende Eigenschaften:

- Sehr einfacher Anschluss und Einbau dank der M12-Stecker und der Verwendung von nicht geschirmten Kabeln bis zu 100 m Länge
- Die Integration der wichtigsten Sicherheitsfunktionen, darunter die Selbstkontrolle der statischen Ausgänge und, nur bei den Modellen VX / VXL / MXL, die Kontrolle der externen Relais (EDM) sowie die Funktion Start/Neustart Interlock
- Die integrierte Selbsttest-Funktion, die automatisch und regelmäßig aktiviert wird, ohne Unterbrechung des Betriebs der Maschine
- Die Reichhaltigkeit der Produktpalette, einschließlich der Master- / Slave- Modelle für den Kaskadenanschluss von zwei Lichtschranken, der Modelle VXL, mit dem günstigsten Preis-/Leistungsverhältnis und der Modelle MXL mit integrierter Muting-Funktion.
- Die große Zuverlässigkeit dank der bauartbedingten Robustheit und der hohen Immunität gegen äußere Einflüsse (optische, EMV usw.)

Sonderausführungen mit IP 67-Schutzgehäuse (WTF und WTHF) verfügbar, ebenfalls für den Einsatz in der Lebensmittel- und Getränkeindustrie geeignet.

Die Lichtschranken der Baureihe VISION können mit den Sicherheitsrelais der Baureihe AD SR verwendet werden. Des Weiteren ist auch eine Verwendung mit dem modularen Sicherheitssystem MOSAIC, Schütze, Sicherheits-PLC sowie geeigneten, handelsüblichen Sicherheitsmodulen möglich.

**Abmessungen im Querschnitt**



### **Sicherheitsstufe: Tipo 2 – SIL 2 - SILCL 2 - PL d – Kat. 2**

Entspricht den folgenden Richtlinien und Normen:

- 2006/42/EG "Maschinenrichtlinie"
- 2004/108/EG "Richtlinie über die elektromagnetische Verträglichkeit"
- 2006/95/EG "Niederspannungsrichtlinie"
- IEC/EN 61496-1 Ausgabe 2.1 und IEC/TS 61496-2 Ausgabe 2 "Berührungslos wirkende Schutzeinrichtungen"
- EN ISO 13849-1 "Sicherheit von Maschinen - sicherheitsbezogenen Teile von Steuerungen - Allgemeine Gestaltungsleitsätze"
- IEC/EN 62061 "Sicherheit von Maschinen – Funktionale Sicherheit sicherheitsbezogener elektrischer, elektronischer und programmierbarer elektronischer Steuerungssysteme"
- IEC 61508 "Funktionale Sicherheit sicherheitsbezogener elektrischer, elektronischer und programmierbarer elektronischer Systeme"
- IEC/TS 62046 Ausgabe 2 "Sicherheit von Maschinen – Anwendungen von Schutzeinrichtungen zum Erkennen von Personen"
- UL (C+US) für Kanada und die USA
- ANSI / UL 1998 "Sicherheitssoftware für programmierbare Komponenten"



### DIE PRODUKTPALETTE VISION

VISION V L	VISION V H	VISION VX	VISION VX LR Long Range	VISION VX M - S	VISION VXL	VISION MXL siehe Tabelle unten
Maximale Reichweite 6 m	Maximale Reichweite 16 m	Maximale Reichweite 6 - 18 m wählbar	Maximale Reichweite 22 - 60 m wählbar	Master- und Slave-Modelle für die Reihenschaltung von zwei Lichtschranken, auch mit unterschiedlicher Höhe und Auflösung	Maximale Reichweite 8 m	Integrierte Muting-Funktion mit Logik für 2 Sensoren
Die ideale Lichtschranke des Typs 2 für eine einfache Zusammenschaltung mit Sicherheitsmodulen oder PLCs.		Die ideale Lichtschranke für die direkte Bedienung und Überwachung der Stromkreise der Maschine, ohne dass externe Sicherheitsmodule erforderlich sind.	Die ideale Lichtschranke für sehr große Schutzeinrichtungen, auch auf mehreren Seiten mit Verwendung von Umlenkspiegeln einsetzbar.	Die Master- / Slave-Modelle sind darüber hinaus die ideale Lösung für die Reihenschaltung von zwei Lichtschranken und die kombinierte Erkennung der Hand und der Anwesenheit eines Körpers, bzw. die Überwachung von zwei verschiedenen Seiten einer Maschine.	Vision VXL ähnelt den Modellen VX, ist aber in weniger Versionen erhältlich und nur mit einer maximalen Reichweite von 8 Metern; sie wurde entwickelt, um die häufigsten Anwendungen kostengünstig abzudecken.	Vision MXL Lichtschranken verfolgen die gleiche Philosophie wie die Baureihe VXL: Eine vollständige Produktpalette mit allen wesentlichen Funktionen (inkl. Muting-Funktion) für die gängigsten Anwendungen, und das in Kombination mit einem ausgesprochen günstigen Preis.
Erfassungsarten: Auflösung 20 - 30 - 40 mm Handschutz Auflösung 50 - 90 mm für die Erkennung eines Körpers im Gefahrenbereich 2 - 3 - 4 Strahlen für die Erkennung eines Körpers bei der Zugangskontrolle			Erfassungsarten: 2 - 3 - 4 Strahlen für die Erkennung eines Körpers bei der Zugangskontrolle	Erfassungsarten: Auflösung 30 - 40 - 50 mm Handschutz 2 - 3 - 4 Strahlen für die Erkennung eines Körpers bei der Zugangskontrolle	Erfassungsarten: Auflösung 30 - 40 mm Handschutz 2 - 3 - 4 Strahlen für die Erkennung eines Körpers bei der Zugangskontrolle	
5-poliger M12-Anschlussstecker		5-poliger M12-Anschlussstecker für den Sender und 8-poliger M12-Anschlussstecker für den Empfänger				
Automatischer Start/Neustart		Wählbarer manueller oder automatischer Start/Neustart				
Start/Neustart Interlock und EDM über externe Schnittstelle AD SR1.		Feedback-Eingang für die Steuerung von externen Relais (EDM)				
2 statische, selbstüberwachende PNP-Sicherheitsausgänge, mit Kurzschluss- und Überlastungsschutz						

### EINSTELLUNGEN DER SENSORELEMENTE-MODELLE MXL L und MXL T



Bei den Versionen MXL L und MXL T sind Höhe und Winkel der Muting-Sensoreneiste einstellbar.

Diese einzigartige Eigenschaft ermöglicht die Neigung der Erkennungsebene der Sensoren, um eine korrekte und konstante Erkennung von durchlaufenden unregelmäßigen Materialien zu erreichen.

# VISION

## VISION MXL

<p><b>MXL SERIES</b></p>  <p><b>BAUREIHEN MXL und MXL U</b> Beide verfügen über zwei Eingänge am M16-Anschlussstecker für den Anschluss von externen Muting-Sensoren jeder Art, wie zum Beispiel Lichtschranken, Näherungsschaltern und Endlagenüberwachungen.</p>	<p><b>MXL</b> Die Baureihe MXL wird für Muting-Anwendungen empfohlen, wobei:</p> <ul style="list-style-type: none"> <li>• der Zugang von Personen in den Gefahrenbereich während des sicheren Teils des Maschinenzyklus vorgesehen ist (Beispiel: Positionierung oder Entfernung des Werkstücks)</li> <li>• der bidirektionale Durchlauf von Materialien durch den von der Lichtschranke kontrollierten Durchgang vorgesehen ist (z. B.: Eingang/Ausgang von Paletten in Palettieranlagen).</li> </ul> <p><b>MXL U</b> Die Baureihe MXL U wird für Muting-Anwendungen empfohlen, wobei der monodirektionale Durchlauf (nur Ausgang) von Materialien durch den von der Lichtschranke kontrollierten Durchgang vorgesehen ist (z. B.: Ausgang der Palette in Palettieranlagen).</p>
<p><b>MXL L SERIES</b></p>  <p><b>BAUREIHE MXL L</b> Die Baureihe MXL L mit 2 oder 3 Strahlen für die Zugangskontrolle besitzt ein System aus 2 horizontalen Armen (1 für den Sender und 1 für den Empfänger) mit integrierten optischen Muting-Sensoren, vorverkabelt und ausgerichtet, die keine weiteren Einstellungen benötigen. Die Arme mit den Muting-Sensoren sind verstellbar, so dass eine geeignete Erkennungsebenen erzeugt werden kann, mit dem Zweck, eine korrekte und konstante Erkennung des durchgehenden Materials und damit einen zuverlässigen Betrieb des Schutzsystems zu erhalten. Dies ermöglicht eine schnelle und einfache Installation. Diese Baureihe verwaltet die Muting-Funktion auf monodirektionale Weise und ist besonders für den Schutz der Ein- und Ausgangsdurchgänge von Palettieranlagen geeignet.</p>	
<p><b>MXL T SERIES</b></p>  <p><b>BAUREIHE MXL T</b> Die Baureihe MXL T mit 2 oder 3 Strahlen für die Zugangskontrolle besitzt 4 horizontale Arme (2 für den Sender und 2 für den Empfänger) mit integrierten optischen Muting-Sensoren, bereits vorverkabelt und ausgerichtet, die keine Einstellungen benötigen. Die Arme mit den Muting-Sensoren sind verstellbar, so dass eine geeignete Erkennungs-ebene erzeugt werden kann, mit dem Zweck, eine korrekte und konstante Erkennung des durchgehenden Materials und damit einen zuverlässigen Betrieb des Schutzsystems zu erhalten. Dies ermöglicht eine schnelle und einfache Installation. Diese Baureihe verwaltet die Muting-Funktion auf bidirektionale Weise und ist besonders für den Schutz der Ein- und Ausgangsdurchgänge von Palettieranlagen geeignet.</p>	

## MXJB

### ANSCHLUSSBOX FÜR LICHTSCHRANKEN VISION MXL

Die **Anschlussbox MXJB** ist Zubehör für eine schnelle und sichere Inbetriebnahme der Vision MXL Lichtschranken und um die wichtigsten Funktionen in der Nähe des Sicherheitsbereichs verfügbar zu machen.

#### DIE WICHTIGSTEN EIGENSCHAFTEN

- Taste für Start/Neustart der Lichtschranke
- Wählschalter mit Schlüssel für die Bedienung der Override-Funktion
- Anzeigelampe Muting-Funktion aktiv
- Steckverbinder für Anschluss an die Lichtschranke
- Kodierschalter für die Konfiguration der Funktionen der Lichtschranke
- 2 Sicherheitsrelais mit integrierten, zwangsgeführten Kontakten, die von der Lichtschranke gesteuert und kontrolliert werden
- Innen liegende Klemmenleisten für den Anschluss der Kabel
- Wählschalter für Anschluss einer externen Muting-Leuchte
- Wählschalter für Sicherheitsausgang über interne Relais oder statische Ausgänge
- Interne Anschlüsse für Eingang des Signals der Muting-Freigabe
- Anschluss über eine Kabelverschraubung zur Durchführung von ausgehenden Kabeln in Richtung Maschine



**Entspricht den folgenden Richtlinien und Normen:**

- 2004/108/EG "Richtlinie über die elektromagnetische Verträglichkeit "
- 2006/95/EG "Niederspannungsrichtlinie"
- UL (C+US) für Kanada und die USA

# ILION

## DIE WICHTIGSTEN EIGENSCHAFTEN

**ILION** ist eine Sicherheits-Lichtschanke Typ 2 mit zylindrischer Bauform M18 aus Metall.

Das Schutzsystem kann aus 1, 2, 3 oder 4 einstrahligen Lichtschraken bestehen, die an eine Standard-Steuereinheit AU SX oder AU SXM **mit Muting** angeschlossen sind (Einzelheit zur Zusammenschaltung siehe Steuereinheiten AU SX und AU SXM).

Die geringen Abmessungen dieser Lichtschraken ermöglichen den Einbau der Schutzvorrichtung in sehr begrenzten Räumen, wobei die Möglichkeit, mehrere Lichtschraken einzusetzen, größte Flexibilität bei der Positionierung der Strahlen ermöglicht.



# ULISSE

## DIE WICHTIGSTEN EIGENSCHAFTEN

**ULISSE** ist eine Sicherheits-Lichtschanke Typ 2 in einem Metallgehäuse mit einem 3-poligen M8-Steckverbinder.

Das Schutzsystem kann aus 1, 2, 3 oder 4 einstrahligen Lichtschraken bestehen, die an eine Standard-Steuereinheit AU SX oder AU SXM **mit Muting** angeschlossen sind (Einzelheiten zur Zusammenschaltung siehe Steuereinheiten AU SX und AU SXM).

Dank der ausgesprochen geringen Abmessungen, des Gehäuses aus eloxiertem Aluminium und der Glaslinse (elektrostatisch unabhängig) ist **ULISSE** die ideale Lösung für den Schutz von **Webmaschinen** sowie jeder anderen Anwendung, die durch starke mechanische Belastungen oder sehr eingeschränkte Platzverhältnisse gekennzeichnet ist.



**Sicherheitsstufe:**

**TYP 2**

SIL 2 – SILCL 2  
PL d – Kat. 2

# MAGNUS

## MG S - RECHTECKIGES KOMPAKT-GEHÄUSE

- Kompaktes und robustes GFK-Gehäuse: 22 mm Befestigung
- Schutzart IP67
- Umgebungstemperatur -25...+75°C
- Kodierte magnetische Funktion – manipulationssicher
- Schaltabstand 3...10 mm
- Sensor mit 4 Adern: 2 Schließerkontakte NO
- 4-poliger M8-Anschlussstecker

Kann an das MOSAIC Sicherheitssystem angeschlossen werden (PL e) oder an das geeignete Sicherheitsmodul MG d1 (PL d).



## MG B - RECHTECKIGES GEHÄUSE

- Robustes GFK-Gehäuse: 78 mm Befestigung
- Schutzart IP67
- Umgebungstemperatur -25... + 75°C
- Kodierte magnetische Funktion – manipulationssicher
- Schaltabstand 4...16 mm; 7... 18 mm mit dem Magneten vom Typ MG B M+
- Sensor mit 4 Adern: 2 Schließerkontakte NO
- 4-poliger M8-Anschlussstecker

Kann an das MOSAIC Sicherheitssystem angeschlossen werden (PL e) oder an das geeignete Sicherheitsmodul MG d1 (PL d).



## MG M - M30 GEHÄUSE

- Robustes zylindrisches GFK-Gehäuse: 30 mm Durchmesser
- Schutzart IP67
- Umgebungstemperatur -25...+75°C
- Kodierte magnetische Funktion – manipulationssicher
- Schaltabstand 4...16 mm; 7... 20 mm mit dem Magneten vom Typ MG M M+
- Sensor mit 4 Adern: 2 Schließerkontakte NO
- 4-poliger M8-Anschlussstecker

Kann an das MOSAIC Sicherheitssystem angeschlossen werden (PL e) oder an das geeignete Sicherheitsmodul MG d1 (PL d).



## MG d1 - SICHERHEITSMODUL FÜR MAGNUS

Das MG d1 ist ein Sicherheitsmodul für die Überwachung von bis zu 8 Magnus Sicherheitsschaltern in Reihe. Ausgestattet mit 2 zwangsgeführten Kontakten 2 NO.

Feedback-Eingang für EDM zur Kontrolle weiterer externer Schütze.



Sicherheitsstufe:  
**PL d**  
PL d - SILCL 2 - Kat. 3



## MG S Sicherheitsschalter erfüllen in Verbindung mit dem MOSAIC Sicherheitssystem die Sicherheitsstufe PL e gemäß der ISO Norm 13849-1.



Zertifiziert von:



Sicherheitsstufe:  
**PL e**  
PL e - SILCL 3 - Kat. 4



## EINLEITUNG

MOSAIC ist ein modulares, konfigurierbares Sicherheitssystem für den Schutz von Maschinen oder Anlagen. MOSAIC ist dazu geeignet, mehrere Sicherheitssysteme wie Sicherheitslichtgitter, Laserscanner, Lichtschranken, mechanische Schalter, Fußmatten, Not-Aus-Schalter und Zweihand-schaltungen, durch die Verwendung von nur einem einzigen flexiblen Gerät zu überwachen. Dank des MCT Moduls können Teile des MOSAIC Systems dezentral in separaten Schaltschränken untergebracht und mit dem M1 Hauptmodul verbunden werden.

Im Vergleich zu Sicherheitslösungen, die auf bekannten Lösungen, wie zum Beispiel Relais-Sicherheitsmodulen, basieren, bietet Mosaic zahlreiche Vorzüge:

- Die Anzahl der Komponenten wird reduziert, dadurch weniger Platzbedarf und Verkabelung
- Der schnellere Schaltschrankbau wird unterstützt
- Mit der bedienerfreundlichen Programmiersoftware können Maschinenkonstruktoren, bedingt durch den logischen Aufbau von Mosaic, erforderliche Änderungen einfacher durchführen
- Das Einrichten von Sicherheitssystemen, die sicher vor Manipulationen sind, wird ermöglicht
- Durch die MCM-Speicherkarte wird die Wartung der Maschine vereinfacht; das Konfigurationsprogramm kann mit wenigen einfachen Schritten auf ein neues MOSAIC übertragen werden.

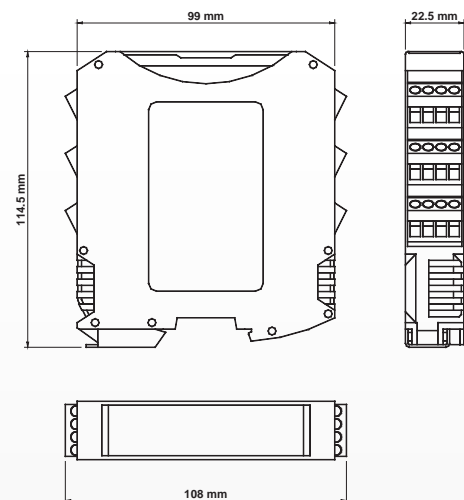


MOSAIC ist nach den höchsten, durch industrielle Sicherheitsstandards festgelegten Sicherheitsstufen zertifiziert:  
**SIL 3 – SILCL 3 – PL e – Cat. 4.**

## BESCHREIBUNG DES SYSTEMS

MOSAIC besteht aus einem Hauptmodul (M1), das über die grafische MSD-Schnittstelle (MSD - Mosaic Safety Designer) konfigurierbar ist – kostenlos im Lieferumfang jedes Hauptmoduls enthalten – und maximal 14 Erweiterungsmodulen, die über den dazugehörigen MSC Bus an M1 angeschlossen werden können.

- Kann mit den wichtigsten Sicherheitssensoren und Befehlen verwendet werden.
- Digitale Sicherheitseingänge, einzeln oder paarweise programmierbar, mit der Möglichkeit der Überwachung mit Hilfe dedizierter Ausgangssignale.
- Eine große Auswahl von mit der Software konfigurierbaren Sicherheitsfunktionen und logischen Operatoren.
- Filter und Verzögerungen können für jeden Eingang programmiert werden.
- Unabhängige Steuerung von Ausgangspaaren möglich.
- Max. 14 Erweiterungsmodulen zusätzlich zum M1 Master.
- Max. 128 Eingänge und 16 OSSD Sicherheits-Ausgänge (Paare).
- Einfache Diagnose über Signale einer LED auf der Vorderseite, Konfigurationssoftware, Buserweiterungsmodulen.
- Kompakte Bauform: Baugröße Einzelmodul 22.5 x 99 x 114.5 mm.
- Abnehmbare Klemmenleisten, Schraubkontakte.



### Sicherheitsstufe: **SIL 3 – SILCL 3 – PL e – Cat. 4 – Typ 4**

Erfüllt die folgenden Richtlinien und Standards:

- 2006/42/EC "Maschinenrichtlinie"
- 2004/108/EG "Elektromagnetische Verträglichkeit"
- 2006/95/EC "Niederspannungsrichtlinie"
- CEI EN 61131-2: "Speicherprogrammierbare Steuerungen, Teil 2: Betriebsmittelanforderungen und Prüfungen"
- EN ISO 13849-1: "Sicherheit von Maschinen: Sicherheitsbezogene Teile einer Steuerung - Teil 1: Allgemeine Gestaltungsleitsätze"
- EN ISO 13849-2: "Sicherheit von Maschinen: Sicherheitsbezogene Teile einer Steuerung - Teil 2: Validierung"
- EN 954-1: "Sicherheit von Maschinen - Sicherheitsbezogene Teile einer Steuerung - Allgemeine Gestaltungsleitsätze"
- IEC/EN 61496-1: "Sicherheit von Maschinen: Berührungslos wirkende Schutzeinrichtungen - Teil 1: Allgemeine Anforderungen und Prüfungen"
- IEC/EN 62061: "Sicherheit von Maschinen – Funktionale Sicherheit sicherheitsbezogener elektrischer, elektronischer und programmierbarer elektronischer Steuerungssysteme"
- IEC 61508-1: "Funktionale Sicherheit sicherheitsbezogener elektrischer, elektronischer und programmierbarer elektronischer Steuerungssysteme - Teil 1: Allgemeine Anforderungen"
- IEC 61508-2: "Funktionale Sicherheit sicherheitsbezogener elektrischer, elektronischer und programmierbarer elektronischer Steuerungssysteme - Teil 2: Anforderungen an sicherheitsbezogene elektrische, elektronische und programmierbare elektronische Steuerungssysteme"
- IEC 61508-3: "Funktionale Sicherheit sicherheitsbezogener elektrischer, elektronischer und programmierbarer elektronischer Steuerungssysteme - Teil 3: Anforderungen an Software"
- IEC 61784-3: "Industrielle Kommunikationsnetze - Profile - Teil 3: Funktional sichere Übertragung bei Feldbussen - Allgemeine Regeln und Profilstellungen"
- IEC/TS 62046 Ed. 2 "Sicherheit von Maschinen – Anwendung von Schutzeinrichtungen zum Erkennen von Personen"
- ANSI / UL 1998 „Softwarestandard für programmierbare Sicherheits-Komponenten“



Sicherheitsstufe:

**SIL 3**

**SIL 3 – SILCL 3  
PL e – Cat. 4**



### Beschreibung des Master Moduls M1

Das Hauptmodul, auch als Stand-Alone-Gerät einsetzbar, kann weitere Erweiterungs-module steuern

- 8 digitale Eingänge
- 2 Eingänge zur Sperre von Start/Neustart und für externe Geräte-Überwachung (External Device Monitoring - EDM)
- 2 OSSD Paare mit einem Ausgangsstrom von 400 mA
- 4 Testausgänge zur Sensorüberwachung
- 2 programmierbare digitale Signalausgänge
- Speicherkarte zur MCM Konfiguration (optional)
- Eine LOG-Datei, enthält die letzten 5 Konfigurationsänderungen in chronologischer Reihenfolge mit Änderungsdatum
- 24 Anschlüsse 22,5 mm
- Anschluss an rückseitigen Reer MSC Bus zur Anbindung zusätzlicher Erweiterungs-module.
- Der Mosaic M1 Master ist mit einem seriellen USB 2.0 Bus zum Anschluss an einen PC, auf welchem die MSD (Mosaic Safety Designer) Konfigurations-Software ausgeführt wird, ausgestattet.



### MOSAIC MI802

E/A-Erweiterungsmodul

- 8 digitale Eingänge
- 2 Eingänge zur Sperre von Start/Neustart und für externe Geräteüberwachung (External Device Monitoring - EDM)
- 2 OSSD Paare mit einem Ausgangsstrom von 400 mA
- 4 Testausgänge zur Sensorüberwachung
- 2 programmierbare digitale Signalausgänge
- Anschluss an M1 durch MSC Bus



### MOSAIC MI8 – MI16

Eingang-Erweiterungsmodul:

- **MI8** – 8 digitale Eingänge
- **MI16** – 16 digitale Eingänge
- 4 Testausgänge zur Sensorüberwachung
- Anschluss an M1 durch MSC Bus



### MOSAIC MI12T8

Eingangs-Erweiterungsmodul:

- 12 digitale Sicherheitseingänge
- 8 Test-Ausgänge zur Sensor-Überwachung: Ideal zum Anschluss von bis zu vier 4-adrigen Sicherheits-Schaltleisten und -Matten
- Anschluss an M1 durch MSC Bus



### MOSAIC MO2 – MO4

Ausgang-Erweiterungsmodul:

- 2/4 Eingänge zur Sperre von Start/Neustart und für externe Geräteüberwachung (External Device Monitoring - EDM)
- **MO2** - 2 OSSD Paare
- **MO4** - 4 OSSD Paare
- Ausgangsstrom - 400 mA
- 2/4 programmierbare digitale Signalausgänge
- Anschluss an M1 durch MSC Bus



### MOSAIC MR2 – MR4

Sicherheitsrelaismodule:

- **MR2** - 2 Relais – 2 NO + 1 NC Anschluss an 1 OSSD Paare + 1 NC Kontakte für externe Geräteüberwachung (External Device Monitoring - EDM)
- **MR4** - 4 Relais – 4 NO + 2 NC Anschluss an 2 unabhängige OSSD Paare + 2 NC Kontakte für externe Geräteüberwachung (External Device Monitoring - EDM)
- 2/4 Sicherheitsrelais mit zwangsgeführten 6A 250 V AC Kontakten

Jeder NO-Kontakt wird durch 2 Sicherheitsrelais zweifach unterbrochen. Mosaic MR2 und MR4 sind passive Module, die auch separat im Mosaic System verwendet werden können.

**Die MR Erweiterungsmodule benötigen kein MSC, da sie direkt an die ausgewählten OSSD angeschlossen werden.**



### MOSAIC MOR4

Erweiterungsmodul mit internem Sicherheitsrelais

- 4 Sicherheitsrelais mit zwangsgeführten NO 6A 250 V AC Kontakten
- 4 Kontakte für externe Geräteüberwachung (External Device Monitoring - EDM)
- 4 unabhängige Ausgänge (Sicherheitsstufe 1 oder 2) oder 2 Ausgangspaare (Sicherheitsstufe 4)
- Modell **MOR4 S8** verfügt zusätzlich über 8 programmierbare Statusausgänge
- Anschluss an M1 durch MSC Bus



### MOSAIC MB

Erweiterungsmodul für den Anschluss an die am häufigsten verwendeten Feldbussysteme zur Diagnose und Datenübertragung:

- MBP – Profibus DP
- MBD – DeviceNET
- MBC – CANopen
- MBEI – Ethernet IP
- MBEC – EtherCAT
- MBEP – PROFINET
- MBU – USB - Universal Serial Bus

Anschluss an M1 durch MSC Bus



### MOSAIC MCT (PRODUKTNEUHEIT)

Interface-Modul - ermöglicht die Verbindung ausgelagerter Erweiterungsmodule über den MSC Bus.

- **MCT1** - Interface mit einem Anschluss (1 Eingang oder 1 Ausgang)\*
- **MCT2** - Interface mit zwei Anschlüssen (1 Eingang und 1 Ausgang)
- Bis zu 100 m für jede Einzel-Verbindung (Gesamtreichweite bis zu 250 m). Geeignetes serielles, abgeschirmtes RS485-Kabel verwenden\*\*
- Ideale Lösung für die Zusammenschaltung der Sicherheitsfunktionen mehrerer Maschinen einer einzelnen Produktionslinie.

\* **Ende oder Start des Netzwerks, falls an ein einzelnes MCT-Kabel angeschlossen**

\*\* **Verfügbare Anschlussleitungen: MC25 - 25 m; MC50 - 50 m; MC100 - 100 m**



### MOSAIC MV

Erweiterungsmodul für Sicherheits-Geschwindigkeits-Überwachung

- **MVO** - Eingang für induktive Näherungsschalter PNP/NPN:
- **MV1** - Eingang für Inkrementalgeber und induktive Näherungsschalter PNP/NPN:
  - MV1T (1 TTL Inkrementalgeber + 1 oder 2 induktive Näherungsschalter)
  - MV1H (1 HTL Inkrementalgeber + 1 oder 2 induktive Näherungsschalter)
  - MV1S (1 Sin/Cos Inkrementalgeber + 1 oder 2 induktive Näherungsschalter)
- **MV2** - Eingang für Inkrementalgeber und induktive Näherungsschalter PNP/NPN:
  - MV2T (1 oder 2 TTL Inkrementalgeber + 1 oder 2 induktive Näherungsschalter)
  - MV2H (1 oder 2 HTL Inkrementalgeber + 1 oder 2 induktive Näherungsschalter)
  - MV2S (1 oder 2 Sin/Cos Inkrementalgeber + 1 oder 2 induktive Näherungsschalter)
- Sicherheits-Geschwindigkeits-Überwachung (bis zu PLe) für: Stillstand, maximale Geschwindigkeit, Geschwindigkeitsbereiche und Drehrichtung.
- Bis zu 4 wählbare Geschwindigkeits-Schwellen (frei konfigurierbar über MSD) für jeden logischen Ausgang (Achse).
- Jedes Modul beinhaltet zwei über MSD logisch verknüpfte Ausgänge und ist daher in der Lage bis zu zwei voneinander unabhängige Achsen zu überwachen.
- RJ-45-Anschlüsse (1 für MV1, 2 für MV2) für Inkrementalgeber und Klemmleisten für induktive Näherungsschalter
- Maximale Eingangs-Frequenz: 500 KHz.



### Mosaic Sicherheitskommunikation (Mosaic Safety Communication – MSC)

MOSAIC MSC ermöglicht die Kommunikation zwischen den verschiedenen Modulen über einen eigenen 5-Wege Hochgeschwindigkeitsbus. Die modularen MSC Anschlüsse können zur Anbindung der verschiedenen Erweiterungsmodule an M1 verwendet werden. Die Anschlüsse befinden sich auf der Rückseite jedes Moduls und sind in der Schienenführung des Schaltschranks untergebracht. Im Lieferumfang des Hauptmoduls M1 ist der Steckverbinder MSC nicht enthalten (ist ohne Erweiterungs-module nicht notwendig). Um das Hauptmodul M1 mit dem ersten Erweiterungs-modul zu verbinden, muss ein Steckverbinder MSC separat bestellt werden. Jedes Erweiterungsmodul beinhaltet einen eigenen Steckverbinder MSC.

### Mosaic Konfigurationsspeicher (Mosaic Configuration Memory – MCM)

MOSAIC MCM ist eine herausnehmbare, proprietäre Speicherkarte, die zum Sichern von Mosaic Konfigurationsdaten zur späteren PC-losen Übertragung an ein neues Gerät geeignet ist. Die Konfiguration im MCM überschreibt alle anderen auf M1 befindlichen Konfigurationen und ersetzt diese mit der im MCM enthaltenen Konfiguration. Diese Funktion zum Ersetzen der Konfiguration kann auf dem M1 über die MSD (Mosaic Safety Designer) Konfigurationssoftware deaktiviert werden. Überschreibvorgänge werden in chronologischer Reihenfolge in der MOSAIC M1 LOG-Datei aufgezeichnet.

# SICHERHEITSMODULE TYP 4

## AD SR1

Das Sicherheitsrelais **AD SR1** ist für die Verwendung mit den Sicherheitslichtvorhängen/-gittern **EOS4 A, EOS2 A, Admiral AD, Admiral AX BK** und **Vision V**, die mit selbstkontrollierten statischen Sicherheitsausgängen ausgestattet sind, vorgesehen.

**AD SR1** verfügt darüber hinaus über zusätzliche Sicherheitsfunktionen, wie **Start/Restart Interlock** (Verriegelung bei Start/Neustart) sowie **EDM**.

Sicherheitsstufe:

**TYP 4**

SIL 3 – SILCL 3  
PL e – Kat. 4



## AD SRM

Das Sicherheitsrelais **AD SRM** mit **integrierter Muting-Funktion** kann mit den Sicherheitslichtvorhängen/-gittern **EOS4, EOS2, Admiral, Vision** und **Pharo** kombiniert werden.

**AD SRM** funktioniert mit **2 Muting-Sensoren** und ist mit einer wählbaren Muting-Zeitüberschreitung ausgestattet, **Override-Funktion** (mit Zeitüberschreitung), Eingang für **Muting Enable** (Muting-Freigabe), Ausgang für **Anzeige des Systemstatus** sowie allen Eigenschaften, die für die Realisierung eines **Muting-Schutzes** gemäß den **aktuellsten normativen Erfordernissen** notwendig sind.

**AD SRM** verfügt darüber hinaus über **zusätzliche Sicherheitsfunktionen**, wie **Start/Restart Interlock** (Verriegelung bei Start/Neustart) und **EDM**.



## AD SRT

Sicherheitsrelais für **Zwei-Hand-Steuerung**.

Ausgestattet mit 3 zwangsgeführten Kontakten 2 NO + 1 NC.

Feedback-Eingang für EDM zur Kontrolle weiterer externer Schütze.

Das **AD SRT** ist freigegeben für die **Sicherheitsstufe Typ. 4, PL e**.

Zertifiziert mit Type III C nach EN 574 Standards und überwacht die gleichzeitige (simultane) Eingangsbelegung der zwei Eingänge (< 0.5 sec).

Sicherheitsstufe:

**KAT 4**

PL e – Kat. 4  
Typ III (EN 574)



## AD SRE4 - AD SRE4C

Sicherheitsrelais für **Not-Aus und Schutztür-Überwachung**.

Ausgestattet mit 4 zwangsgeführten Kontakten 3 NO + 1 NC.

Der Start/Neustart kann automatisch/manuell mit dem AD SRE4 oder manuell mit Überwachung mit dem AD SRE4C erfolgen.

Feedback-Eingang für **EDM** zur Kontrolle weiterer externer Schütze.

Beide Modelle sind freigegeben für die **Sicherheitsstufe Typ 4, PL e** nach **EN ISO 13849-1**.



## SICHERHEITSMODULE TYP 4

### AD SRO - ADSROA

Die Relais-Module **AD SRO** und **AD SROA** sind eigens für die Kombination mit den Sicherheitslichtschranken **EOS4 X, EOS2 X, Admiral AX, Vision VX/ VXL/ MXL/ MXL U und Janus**, die einen Feedback-Eingang für die Steuerung von externen Relais besitzen, entwickelt worden.

Die Module funktionieren über **2 Relais mit zwangsgeführten Kontakten für Sicherheitsanwendungen**, die direkt von der Lichtschränke gesteuert und überwacht werden.



Sicherheitsstufe:

**Kat 3**

PL e – Kat. 3

## SICHERHEITSRELAIS TYP 3

### AD SRE3 - AD SRE3C

Sicherheitsrelais für **Not-Aus** und **Schutztür-Überwachung**.

Ausgestattet mit 2 zwangsgeführten Kontakten 2 NO.

- Der Start/Neustart kann automatisch/manuell mit dem AD SRE3 oder manuell mit Überwachung mit dem AD SRE3C erfolgen.
- Feedback-Eingang für **EDM** zur Kontrolle weiterer externer Schütze.

Beide Modelle sind freigegeben für die **Sicherheitsstufe Typ 3, PL d** nach **EN ISO 13849-1**.



Sicherheitsstufe:

**TYP 2**

SIL 2 – SILCL 2  
PL d – Kat. 2

## SICHERHEITSMODULE TYP 2 FÜR ILION UND ULISSE

### AU SX

Die Steuereinheit **AU SX** wird mit den Sicherheitslichtschranken der Baureihen **Ilion** oder **Ulisse** verbunden und bildet so ein optoelektronisches Sicherheitssystem Typ 2, das 1 bis 4 Lichtschranken umfassen kann.

**AU SX** ist mit **Relaisausgängen** ausgestattet und verfügt somit über zusätzliche Sicherheitsfunktionen wie **Start/Restart Interlock** (Verriegelung bei Start/Neustart) - mit Steuerung des Neustart-Kontakts - und **EDM**

Selbsttest alle 5 Sekunden.



### AU SMX

Das Sicherheitsmodul **AU SMX** mit integrierter Muting-Funktion wird mit den Sicherheitslichtschranken der Baureihen **Ilion** oder **Ulisse** verbunden und bildet so ein optoelektronisches Sicherheitssystem Typ 2, das 1 bis 4 Lichtschranken umfassen kann.

**AU SMX** funktioniert mit 2 Muting-Sensoren und ist mit einer wählbaren Muting-Zeitüberschreitung, Override-Funktion (mit Zeitüberschreitung). **AU SMX** ist mit Relaisausgängen versehen und verfügt über zusätzliche Sicherheitsfunktionen wie Start/Restart Interlock (Verriegelung bei Start/Neustart) - mit Steuerung des Neustart-Kontakts - und **EDM**.

Selbsttest alle 5 Sekunden.





# Micron

## Lichtschranken für Anwendungen, bei denen Gegenstände erkannt, gemessen und unterschieden werden müssen.

Abhängig von Anzahl und Position der von einem Gegenstand belegten Strahlen ist **Micron** in der Lage, in Echtzeit Informationen an eine PLC oder einen PC zu senden. Es erfolgt:

- Die Erkennung der Anwesenheit oder Abwesenheit von Gegenständen
- Die Ausführung einer Zählung
- Die Erkennung einer Position
- Die Erkennung einer Form oder eines Profils
- Die Erfassung von Abmessungen

**Die Modelle MI AV, sind** mit 2 programmierbaren Analogausgängen (0-10 VDC), programmierbaren Funktionen und 2 programmierbaren Digitalausgängen ausgestattet.

**Die Modelle MI AC, sind** mit 2 programmierbaren Analogausgängen (4-20mA), programmierbaren Funktionen und 2 programmierbaren Digitalausgängen ausgestattet.

**Die Modelle MI B, sind** mit einer seriellen Schnittstelle RS-485, programmierbaren Funktionen und 2 programmierbaren Digitalausgängen ausgestattet.

**Die Modelle MI C, sind** mit 2 antivalenten Halbleiter-Ausgängen "Zustand des überwachten Bereiches" ausgestattet.

Die PC Konfigurationssoftware Micronconf besitzt eine einfache Bedienoberfläche und ist bei den Lichtschranken vom Typ A und B im Lieferumfang enthalten.

Alle Modelle lieferbar mit Strahlenabstand von 5 mm bis 75 mm.

Schutzfeldhöhen:

- von 150 mm bis 1500 mm – für die Modelle mit 5 mm Strahlenabstand
- von 150 mm bis 3000 mm – für die Modelle mit Strahlenabstand 10, 25, 30, 50, 75 mm.

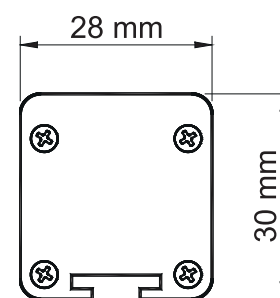
Maximale Reichweite:

- 2 m - Ausführungen mit 5 mm Strahlenabstand
- 10 m - Ausführungen mit Strahlenabstand 10, 25, 30, 50, 75 mm.

Anschlüsse mit M12 und M16 Steckern:

Bis zu 100 m elektrische Verbindungen mit ungeschirmten Kabeln.

Anschlussmöglichkeit von bis zu 8 Micron B Lichtvorhängen als Knoten einer seriellen RS-485 Leitung für gleichzeitige Erkennung mehrerer Abmessungen und komplexer Messwerte.



## DIE PRODUKTPALETTE METRON

### MICRON A

hat 2 Analogausgänge (0-10 VDC) für Modell AV oder (4-20 mA) für Modell AC mit programmierbaren Funktionen und 2 programmierbaren Digitalausgängen 0/24V. Diese Lösung bietet einfache Messung mit leichter Anbindung und ist ideal für Objektvermessung und Erkennung räumlicher Objektgrenzen. MICRON A ist lieferbar in der WT- und WTH-Ausführung, und wird vorprogrammiert eingebaut.

### MICRON B

hat eine RS-485 serielle Schnittstelle mit programmierbaren Funktionen und 2 programmierbaren Digitalausgängen 0-24VDC. Diese Lösung bietet vollständige und detaillierte Informationen über den Zustand jedes Strahls direkt über die RS 485 serielle Schnittstelle und, sowie mittels der beiden Halbleiterausgänge, weitere Ein/Aus Ereignisinformationen entsprechend der vorprogrammierten Bedingungen. MICRON B ist somit ideal für Längenmessungen, Erkennung von Objektprofil und Position. MICRON B ist lieferbar in der WT- und WTH-Ausführung, und wird vorprogrammiert eingebaut.

### MICRON C

hat 2 antivalente Digitalausgänge 0-24VDC ohne erforderliche Programmierung. Diese Lösung bietet einfache Ein/Aus Ereignisinformationen bezüglich des Zustands des überwachten Bereiches. Ideal für Stückzählung und Erkennung des Vorhandenseins oder Fehlens eines Objektes im überwachten Bereich. MICRON C ist lieferbar in der WT- und WTH-Ausführung, ohne Vorprogrammierung.

**Lichtschranken für Anwendungen, bei denen Gegenstände erkannt, gemessen und unterschieden werden müssen.**

Abhängig von Anzahl und Position der von einem Gegenstand belegten Strahlen ist **METRON** in der Lage, in Echtzeit Informationen an eine PLC oder einen PC zu senden. Es erfolgt:

- Die Erkennung der Anwesenheit oder Abwesenheit von Gegenständen
- Die Ausführung einer Zählung
- Die Erkennung einer Position
- Die Erkennung einer Form oder eines Profils
- Die Erfassung von Abmessungen

**Modelle A** mit 4 statischen programmierbaren Ausgängen.

**Modelle B** mit 2 statischen programmierbaren Ausgängen und einer seriellen Schnittstelle RS-485.

**Modelle C** mit 2 statischen antivalenten Ausgängen "Status des kontrollierten Bereichs".

Die PC Konfigurationssoftware Metronconf besitzt eine einfache Bedienoberfläche und ist bei den Lichtschranken vom Typ A und B im Lieferumfang enthalten.

Verfügbare Strahlabstände von 5 mm bis 75 mm.

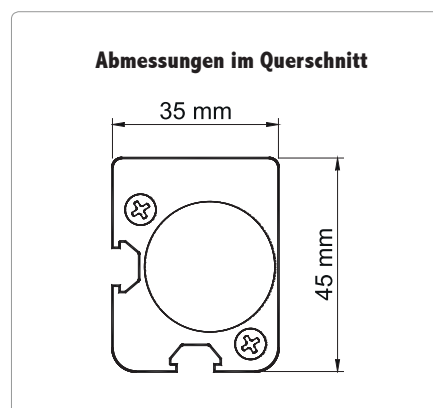
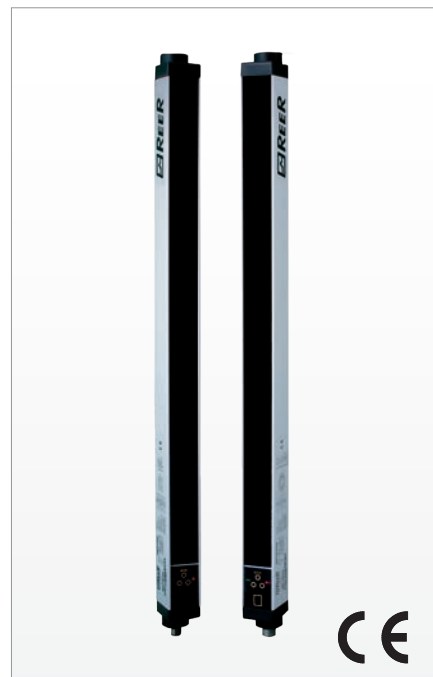
Überwachungshöhe von 140 mm bis 2525 mm.

Maximale Reichweite 16 m (Modelle mit 10 mm und 30 mm).

Anschlüsse mit Steckern M12 und M16. Elektrischer Anschluss bis zu 50 m ohne abgeschirmte Kabel möglich.

Es besteht die Möglichkeit bis zu 8 Metron B Lichtschranken über eine serielle RS-485 Leitung miteinander zu verbinden; für komplexe Messungen und um mehrere Dimensionen gleichzeitig erfassen zu können.

Spezielle Ausführungen im Schutzgehäuse WT/WTH sind auf Anfrage erhältlich.



**DIE PRODUKTPALETTE METRON**

**METRON A**

**4 statische Ausgänge 0/24 V mit programmierbaren Funktionen**

Diese Lösung kann einfache on/off-Informationen in Bezug auf das Eintreten der programmierten Bedingungen liefern.

Ideal für die Unterscheidung von Gegenständen, die Qualitätskontrolle und die Erkennung von Abmessungsgrenzen.

**METRON B**

**Serielle Leitung RS-485 + zwei statische Ausgänge 0/24 V mit programmierbaren Funktionen**

Diese Lösung kann vollständige und detaillierte Informationen über den Status jedes Strahls über die serielle Leitung RS-485 und durch die beiden statischen Ausgänge weitere on/off-Informationen beim Eintreten der programmierten Bedingungen liefern.

Ideal für die Vermessung, sowie die Erkennung des Profils und der Position von Gegenständen.

**METRON C**

**Zwei statische antivalente Ausgänge 0/24 V, die nicht programmiert werden müssen**

Diese Lösung liefert einfache on/off-Informationen in Bezug auf den Status des kontrollierten Bereichs.

Ideal für die Zählung und die Erkennung von Anwesenheit / Abwesenheit von Gegenständen im kontrollierten Bereich.



## Schutzgehäuse WTF und WTHF für EOS4 und EOS2 SCHUTZART IP 69 K MIT ODER OHNE HEIZFUNKTION

Wasserdichte Schutzgehäuse ermöglichen den Einsatz von Lichtvorhängen/-gittern in schwierigen Umgebungen mit Strahlwasser und Dampf.

Dank der inaktiven (ungiftigen) Komponenten, gibt es beim Reinigen des Lichtgitters oder beim Kontakt mit Lebensmitteln keine Rückstände oder Verunreinigungen. Dies erlaubt den Einsatz von WTF und WTHF Gehäusen in der Lebensmittel- & Getränkeindustrie.

Das kompakte, zylindrische EOS WTF und WTHF Schutzgehäuse (nur 56 mm Durchmesser) ist mit der Schutzart IP 69 K ausgezeichnet und widersteht einem Wasserstrahl von bis zu 80 bar Druck bei einer Temperatur von 80° C. Das Gehäuse besitzt ein Ventil, das evtl. vorhandene Feuchtigkeit im Gehäuse austreten lässt, wodurch sich die Bildung von Kondenswasser vermindert. Die Modelle WTHF (mit Heizung) besitzen ein thermogesteuertes Heizsystem, um Anwendungen in Umgebungen mit bis zu -25° C zu ermöglichen.

Das versiegelte Schutzgehäuse besteht aus:

- Transparentes Gehäuse Ø 56 mm aus PMMA (Polymethylmethacrylat - Acrylglas)
- Dichtkappen aus POM-C (Polyoxymethylen Copolymer – DELRIN®)
- GORE™-Ventil, verhindert die Bildung von Kondensat
- Befestigungswinkel aus POM-C und Edelstahl (AISI 304 - V2A)

### Erhältliche Modelle:

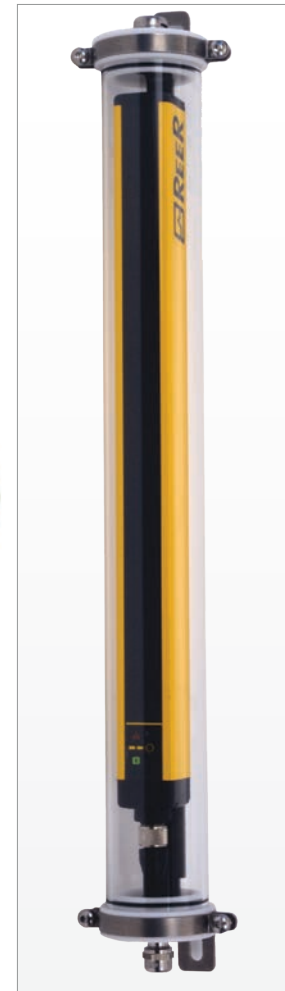
#### EOS4 X WTF / WTHF

- Überwachungshöhe von 160 bis 1810 mm oder 2, 3 und 4 Strahlen
- Auflösung 14 mm Fingerschutz, maximale Reichweite 5 m
- Auflösung 30 mm oder 2, 3 und 4 Strahlen, maximale Reichweite 17 m

#### EOS2 X WTF / WTHF

- Überwachungshöhe von 160 bis 1810 mm oder 2, 3 und 4 Strahlen
- Auflösung 30 mm oder 2, 3 und 4 Strahlen, maximale Reichweite 10 m

Die Sicherheitslichtvorhänge / -gitter werden bereits innerhalb des Schutzgehäuses mit vorverkabelter 10 m Leitung geliefert. Die passenden Halterungen sind im Lieferumfang enthalten.



## Schutzgehäuse WT und WTH für ADMIRAL AX und VISION VX SCHUTZART IP 67 MIT ODER OHNE HEIZFUNKTION

- Sicherheitslichtvorhänge / -gitter mit 2, 3 oder 4 Strahlen, einer Auflösung von 30 mm und einer Überwachungshöhe von 160 bis 1810 mm
- Schutzart IP 67
- Integriertes Ventil gegen Kondensatbildung
- Strahlendruck-Resistenz bis 40 bar
- 10 m Anschlussleitung, vorverkabelt
- Schutzgehäuse aus Polycarbonat
- Verschlusskappen aus PVC

### Erhältliche Modelle:

#### ADMIRAL AX, AX LR; VISION VX, VX LR WT/WTH

- Modelle mit 2, 3 oder 4 Strahlen, einer Überwachungshöhe von 160 bis 1810 mm und einer Auflösung von 30 mm
- Maximale Reichweite 15 m bei den Modellen AX und VX, 50 m bei den Long Range Versionen LR

#### ADMIRAL AX LR DB WTH

Diese besondere Version des Admirals für hohe Reichweite besitzt ein innovatives Zwei-Strahl-System für den Einsatz im Außenbereich und für raue Umgebungsbedingungen. Kleinere Objekte, wie z. B. Vögel, Blätter, starker Regen oder Schnee lösen das Lichtgitter nicht sofort aus. Modelle mit 2 oder 3 Strahlen für Zugangskontrollen und einer maximalen Reichweite bis 80 m sind verfügbar.

Die Sicherheitslichtvorhänge / -gitter werden bereits innerhalb des Schutzgehäuses mit vorverkabelter 10 m Leitung geliefert. Die passenden Halterungen sind im Lieferumfang enthalten.



**FMC**

Haltesäulen für REER-Lichtschraken und Umlenkspiegel. Sie bieten eine robuste Befestigungsmöglichkeit auf dem Fußboden, eine schnelle Installation und eine einfache sowie präzise Einstellung der optischen Ausrichtung des Systems.

**FMC-B12**

Montagesäule für die Aufnahme von Lichtschraken mit 2, 3, 4 Strahlen und integrierten Muting-Sensoren: Janus MT und ML und Vision MXL L und MXL T.  
Kann auch verwendet werden mit Admiral, Vision, EOS4, EOS2, Metron und Micron.



**SP UMLENKSPIEGEL**

Mit den Umlenkspiegeln können umlaufende Schutzvorrichtungen in Bereichen realisiert werden, die Zugänge auf mehreren Seiten haben, und das bei erheblichen verringerten Kosten.  
Bei dieser Lösung muss tatsächlich nicht mehr als eine einzige Lichtschrake verwendet werden.



**LASER LAD**

Die Laser-Justierhilfe LAD für die optische Ausrichtung ermöglicht die schnelle und zuverlässige Ausrichtung der Lichtschraken der Baureihen EOS4 und EOS2, Admiral, Vision, Metron und Janus. Sie sind darüber hinaus mit den Montagesäulen FMC verwendbar.  
Das LAD entsendet einen Laserstrahl mit sichtbarem Rotlicht und einer Reichweite von bis zu 100 m. Ihre Verwendung empfiehlt sich zur Ausrichtung von Lichtschraken, die über große Entfernungen oder auf mehreren Seiten unter Verwendung von Umlenkspiegeln eingesetzt werden.



**SAV SCHWINGUNGSDÄMPFER FÜR SICHERHEITSLICHTSCHRANKEN**

Sicherheitslichtschraken können schwere Schäden erleiden, wenn sie starken Erschütterungen ausgesetzt sind. Solche Erschütterungen treten z. B. bei Pressen, Webmaschinen usw. auf und können dann auf die daran angebauten Lichtschraken übertragen werden.  
In diesen Fällen wird die Verwendung der erschütterungsdämpfenden Halterungen dringend empfohlen! Mit den erschütterungsdämpfenden Halterungen SAV können von Maschinen erzeugte Vibrationen auf einfache Weise reduziert werden.

- Die Halterungen **SAV 4-8-12E** werden bei den Lichtschraken EOS4 und EOS2 verwendet
- Die Halterungen **SAV 3-4** bei den Lichtschraken Admiral oder Vision



**PSE SCHUTZSCHEIBE FÜR EOS**

**PSE Schutzscheiben** aus Polycarbonat schützen die Frontscheibe der EOS-Sicherheitslichtvorhänge / -gitter vor Beschädigungen durch Schweißfunken, Kratzer oder aggressive Medien im Arbeitsbereich. Dank der schnellen und einfachen Montage durch die Edelstahlklammern, kann die Schutzscheibe schnell und einfach getauscht werden, sollte sie beschädigt sein.

Die Schutzscheiben sind für alle Überwachungshöhen innerhalb des EOS-Programms lieferbar. Jeder Satz **PSE** beinhaltet ein paar Edelstahlklammer pro Sicherheitslichtvorhang / -gitter (Sender und Empfänger) plus 4 Schutzscheiben zum Wechseln.



**SFB - SFB 4J - SFBE - SFB E180 EINSTELLBARE HALTERUNGEN**

Die **Halterungen SFB / SFBE / SFB E180** ermöglichen eine Drehung der Lichtschrake entlang der Längsachse und eine Einstellung der vertikalen und horizontalen Position.

Die Verwendung der Halterungen **SFB / SFBE / SFB E180** wird für die Ausrichtung der Lichtschraken, die über große Entfernungen oder auf mehreren Seiten unter Einsatz von Umlenkspiegeln arbeiten, empfohlen.

- SFB für: Admiral, Vision und Metron.
- SFB 4J für: Janus
- SFB 4E - SFB 6E - SFB E180 für: EOS4 EOS2 und micron.





**MATTLE**

MIT SICHERHEIT FÜR SIE DA

**MATTLE INDUSTRIE-PRODUKTE AG**

**IN DER MÜHLE 5  
CH-8340 HINWIL**

**Tel. +41 44 938 13 33**

**Fax +41 44 938 13 34**

**[www.mattle-ag.ch](http://www.mattle-ag.ch)**

**[info@mattle-ag.ch](mailto:info@mattle-ag.ch)**



**REER S.p.A.**

**10153 TORINO - Italy  
Via Carcano, 32**

**Tel. +39 011 2482215**

**Fax +39 011 859867**

**[www.reer.it](http://www.reer.it)**

**[info@reer.it](mailto:info@reer.it)**